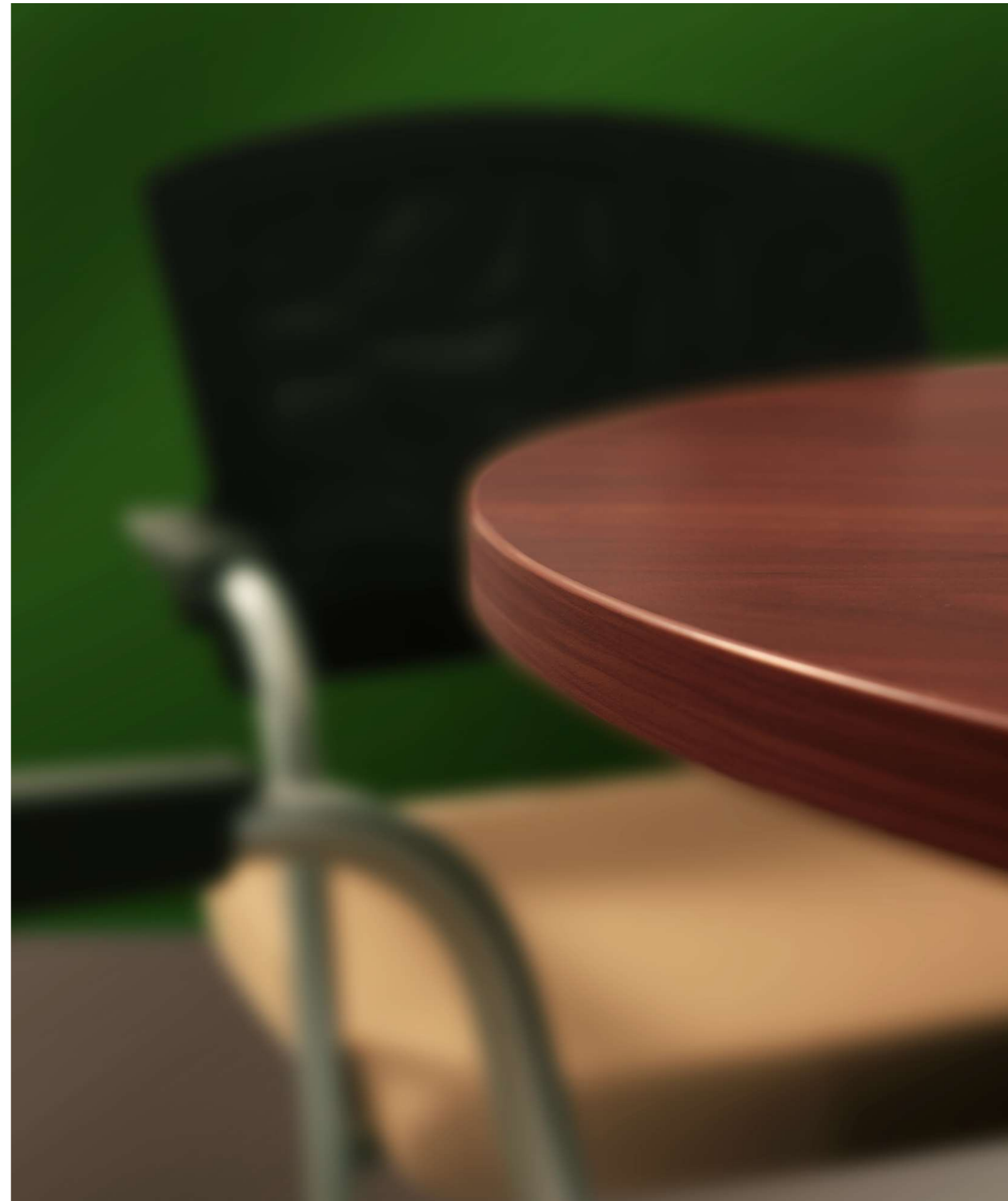
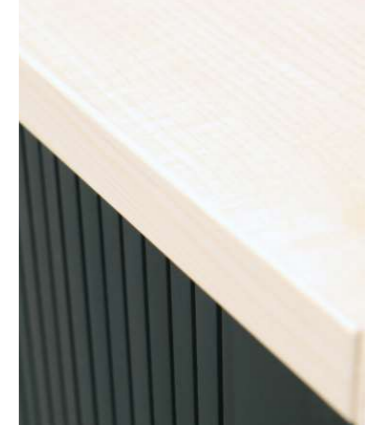


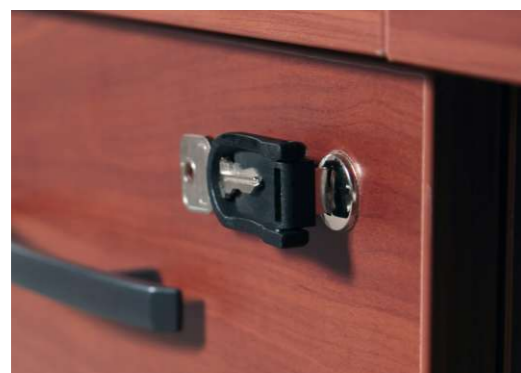
# Mars



## Általános célú irodai bútor



Az asztalformák megfelelő megválasztásával és kialakításával a kommunikációt hatékonyan segítő munkahely teremthető meg.  
2 mm vastag, környezetbarát ABS anyag biztosítja az élek korrekt lezárását.

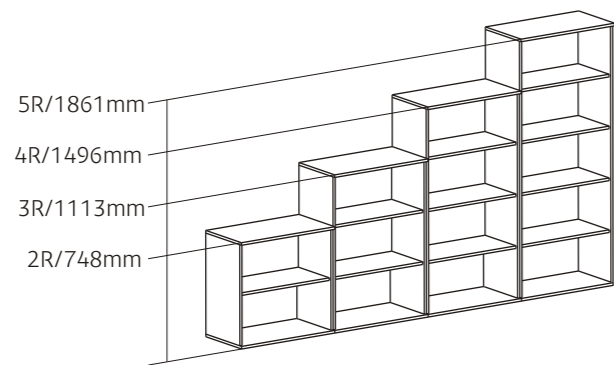


A szekrények és konténer fogantyúi több típus közül választhatók. A zárási lehetőségek ill. a szekrénylábazatok tetszés szerint, opcionálisan választhatók és rendelhetők.

Ugyancsak több színből választhatók a bútorok lapjai, ami lehetővé teszi a változatos munkahelyi összkép megteremtését.

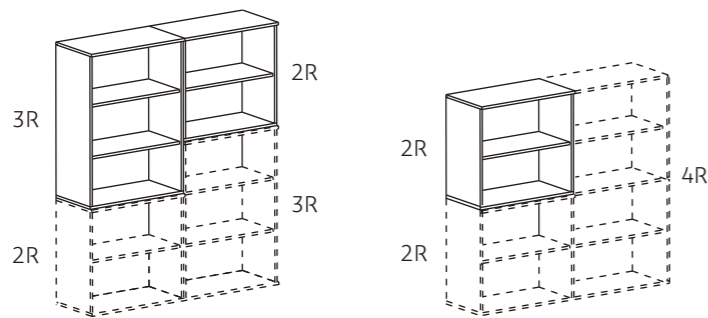
A szükséges iratok és irodaszerek tárolására szolgáló konténer asztal alá vagy asztal mellé állíthatók. Ebben az esetben az asztal felületét növelik.

A „sarok munkahely” kialakításának előnye, hogy „minden kéznél van”

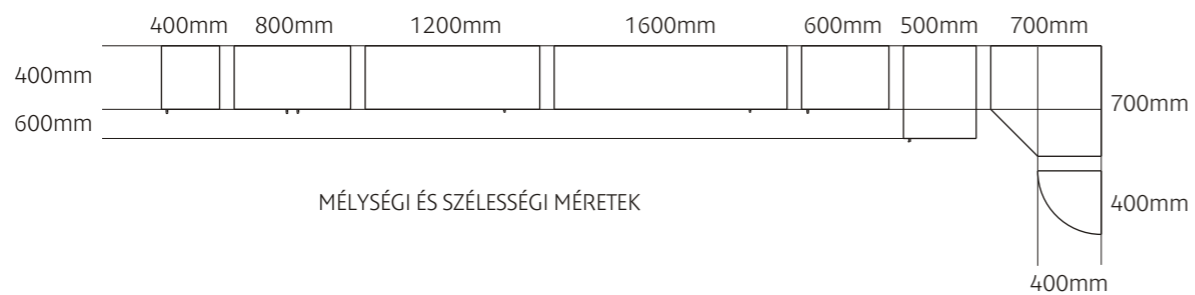


**SZEKRÉNYEK MAGASSÁGAI\***

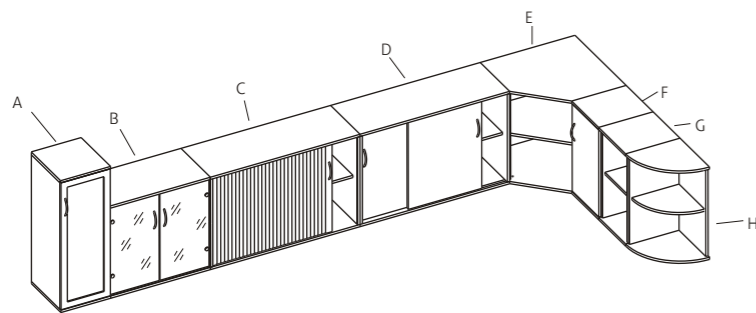
\*A magassági értékek lábazat nélkül értendők.  
A lábak 17 vagy 100 mm magasságúak



**SZEKRÉNYEK EGYMÁSRA HELYZHETŐSÉGE**



**MÉLYSÉGI ÉS SZÉLESSÉGI MÉRETEK**



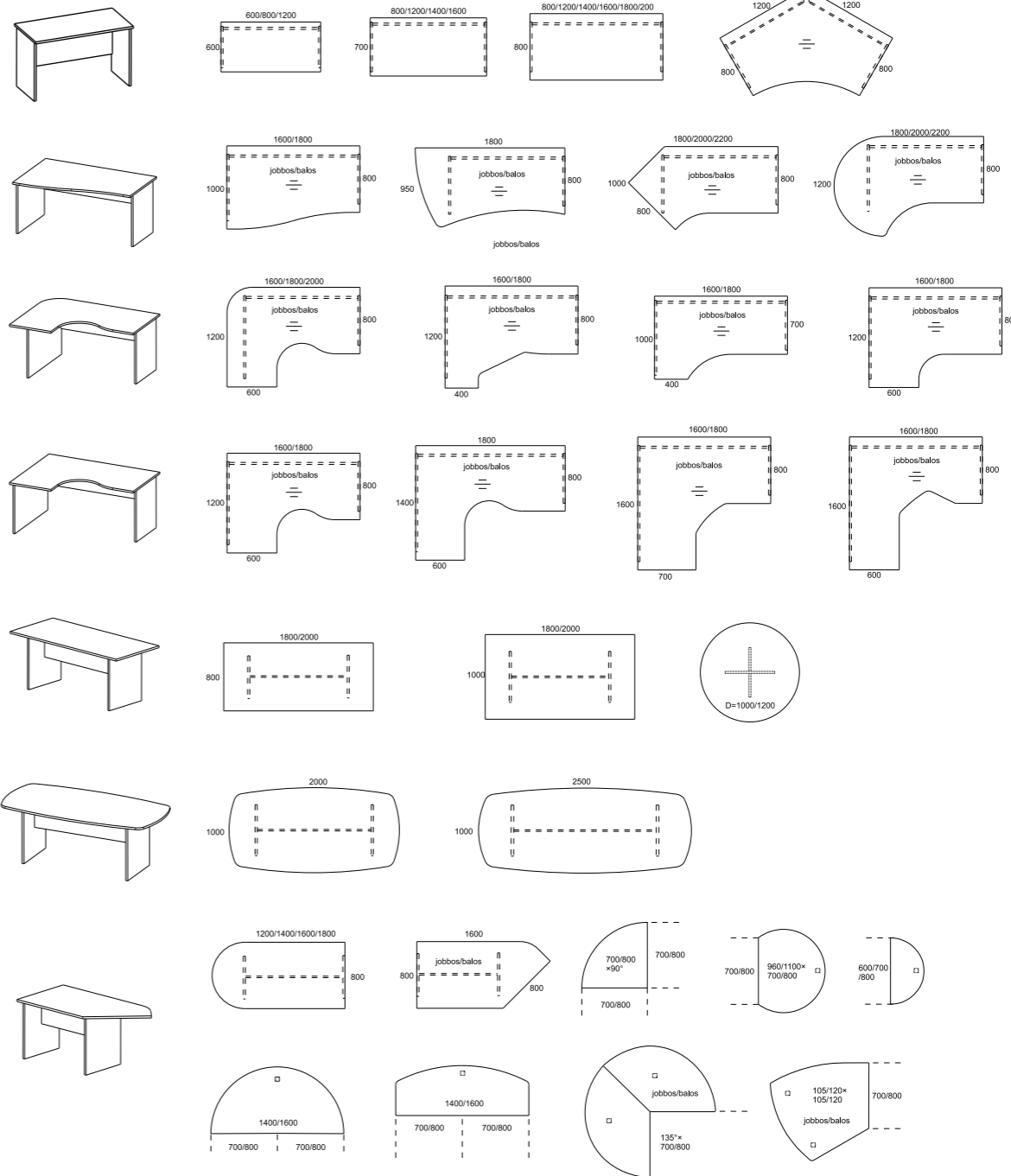
**SZEKRÉNY KIVITELEK**

- A: Alukeretes nyílajtós szekrény opál betéttel
- B: Szárnyasajtós szekrény üvegajtóval
- C: Redőnyös szekrény
- D: Tolójtós szekrény
- E: Belső sarokszekrény
- F: Szárnyasajtós szekrény lamináltlap ajtóval
- G: Nyitott polcos szekrény
- H: Íves sarokszekrény

**KONTÉNER KIVITELEK**

A	B	C	D	E	F	G	H
1.3.3.3	1.3.6	4.3.3.	4.6.	4.3.3.3	4.3.6.	7.6.	Függesztett 3.3.3
60 cm	60 cm	60 cm	60 cm	60/80 cm	60/80 cm	60/80 cm	60 cm

**Mars**



**Lamináltlap színek**



**Fogantyú színek**



**Fogantyú típusok**

