

**Modellszám asztalokhoz**

<b>M</b>	<b>S</b>	<b>-</b>	<b>1</b>	<b>N</b>
META program	Kivitel forma	típus	Modellszám	Kábelfedél helyzete

- : Szimmetrikus  
 J : Jobbos  
 B : Balos

S : Sarkos kivitel

- : Kábelkivezető fedél nélkül  
 J : Kábelkivezető fedél jobboldalt  
 B : Kábelkivezető fedél baloldalt  
 K : Kábelkivezető fedél kétoldalt  
 E : 1 db kábelkivezető fedéllel  
 H : 3 db kábelkivezető fedéllel

**Megjegyzés:**

Az "E" és a "H" típus csak az egyesített asztalok esetén rendelhető !

**Színkódok**

<b>x</b>	<b>y</b>
Asztallap felület	Lábazat felület
P=Szürkésfehér	46=Fehér
G=Világosszürke	23=Platina metál
H=Ezüst	21=Antracit metál
F=Fekete	10=Fekete
J=Juhar	
K=Bükk	
S=Cseresznye	
E=Mogyoró	
N=Dió	
D=Alma	

**Modellszám kiegészítő asztalokhoz**

<b>M</b>	<b>S</b>	<b>2</b>	<b>6</b>
META program	Kivitel forma	Modellszám	

S : Sarkos kivitel

**Színkódok**

<b>x</b>	<b>y</b>
Asztallap felület	Lábazat felület
P=Szürkésfehér	46=Fehér
G=Világosszürke	23=Platina metál
H=Ezüst	21=Antracit metál
F=Fekete	10=Fekete
J=Juhar	
K=Bükk	
S=Cseresznye	
E=Mogyoró	
N=Dió	
D=Alma	

**Modellszám kiegészítő elemekhez**

<b>M</b>	<b>28</b>
META program	Modellszám

**Színkódok**

<b>x</b>	<b>y</b>
Lapfelület	Fémfelület
P=Szürkésfehér	46=Fehér
G=Világosszürke	23=Platina metál
H=Ezüst	21=Antracit metál
F=Fekete	10=Fekete
J=Juhar	
K=Bükk	
S=Cseresznye	
E=Mogyoró	
N=Dió	
D=Alma	

**Modellszám lábakhoz**



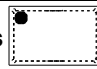
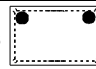
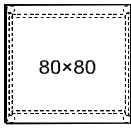
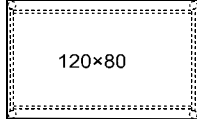
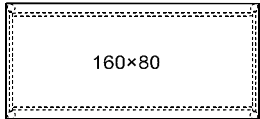
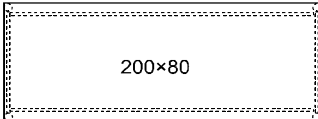
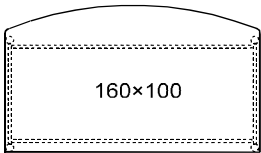
<b>M</b>	<b>5</b>
META program	Modellszám

**Színkódok**

<b>y</b>
Felület
46=Fehér
23=Platina metál
21=Antracit metál
10=Fekete

<b>Asztallap színek:(x)</b>		Mogyoró:	<b>E</b>	<b>Kábelfurat elhelyezés:</b> "-" típus:asztallap furat nélkül "J" típus: furat jobboldalt "B" típus: furat baloldalt "K" típus: furat mindkét oldalon A jobb illetve bal oldal mindig a beülési oldal felől nézve értendő. Az asztalokhoz fém kábelcsatornák és homloklapok rendelhetők, melyek rendelési kódjai és árai az ábrák mellett, ill. a 7. oldalon találhatóak.
Szürkésfehér:	<b>P</b>	Dió:	<b>N</b>	
Világosszürke:	<b>G</b>	Alma:	<b>D</b>	
Ezüst:	<b>H</b>	<b>Asztalváz színek:(y)</b>		
Fekete:	<b>F</b>	Fehér:	<b>46</b>	
Juhar:	<b>J</b>	Platina metál:	<b>23</b>	
Bükk:	<b>K</b>	Antracit metál:	<b>21</b>	
Csersznye:	<b>S</b>	Fekete:	<b>10</b>	

**Asztalok sarkos asztallappal, fém kábelcsatorna és homloklap nélkül**

Magasság: 71-77 cm	Méretek (cm)		Kivitel			
	hossz.	mély	"-" típus 	"J" típus 	"B" típus 	"K" típus 
 80×80 45 cm-es kábelcsatorna:	80	80	<b>MS-01-xy</b>	<b>MS-01Jxy</b>	<b>MS-01Bxy</b>	<b>MS-01Kxy</b>
Homloklap: <b>M20xy</b> Ár: 65 cm-es kábelcsatorna: <b>M61y</b> Ár:	120	80	<b>MS-02-xy</b>	<b>MS-02Jxy</b>	<b>MS-02Bxy</b>	<b>MS-02Kxy</b>
 120×80 90 cm-es kábelcsatorna:	140	80	<b>MS-03-xy</b>	<b>MS-03Jxy</b>	<b>MS-03Bxy</b>	<b>MS-03Kxy</b>
Homloklap: <b>M22xy</b> Ár: 110 cm-es kábelcsatorna: <b>M63y</b> Ár:	160	80	<b>MS-04-xy</b>	<b>MS-04Jxy</b>	<b>MS-04Bxy</b>	<b>MS-04Kxy</b>
 160×80 130 cm-es kábelcsatorna:	180	80	<b>MS-05-xy</b>	<b>MS-05Jxy</b>	<b>MS-05Bxy</b>	<b>MS-05Kxy</b>
Homloklap: <b>M24xy</b> Ár: 150 cm-es kábelcsatorna: <b>M65y</b> Ár:	200	80	<b>MS-06-xy</b>	<b>MS-06Jxy</b>	<b>MS-06Bxy</b>	<b>MS-06Kxy</b>
 200×80 130 cm-es kábelcsatorna:	180	100	<b>MS-07-xy</b>	<b>MS-07Jxy</b>	<b>MS-07Bxy</b>	<b>MS-07Kxy</b>
Homloklap: <b>M24xy</b> Ár: 110 cm-es kábelcsatorna: <b>M65y</b> Ár:	160	100	<b>MS-08-xy</b>	<b>MS-08Jxy</b>	<b>MS-08Bxy</b>	<b>MS-08Kxy</b>
 160×100 110 cm-es kábelcsatorna:						
Homloklap: <b>M23xy</b> Ár: 110 cm-es kábelcsatorna: <b>M64y</b> Ár:						

Érvényes:2010.07.01.-től Kiadva:2010.06.01.

<b>Asztallap színek:(x)</b>		Mogyoró:	<b>E</b>	<b>Kábelfurat elhelyezés:</b>	
Szürkésfehér:	<b>P</b>	Dió:	<b>N</b>	"-" típus:	asztallap furat nélkül
Világosszürke:	<b>G</b>	Alma:	<b>D</b>	"J" típus:	furat jobboldalt
Ezüst:	<b>H</b>	<b>Asztalváz színek:(y)</b>		"B" típus:	furat baloldalt
Fekete:	<b>F</b>	Fehér:	<b>46</b>	"K" típus:	furat mindkét oldalon
Juhar:	<b>J</b>	Platina metál:	<b>23</b>	A jobb illetve bal oldal mindig a beülési oldal felől nézve értendő.	
Bükk:	<b>K</b>	Antracit metál:	<b>21</b>	Az asztalokhoz fém kábelcsatornák és homloklapok rendelhetők, melyek	
Cseresznye:	<b>S</b>	Fekete:	<b>10</b>	rendelési kódjai és árai az ábrák mellett, ill. a 7. oldalon található.	





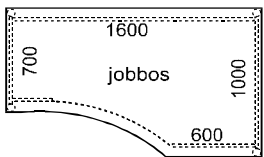
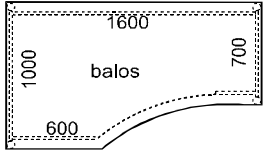
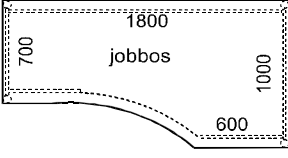
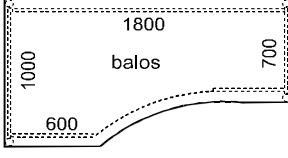
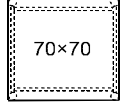
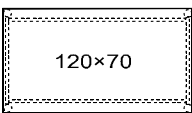
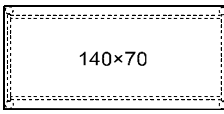
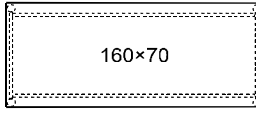
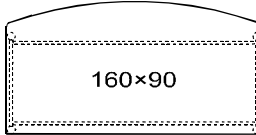
**Asztalok sarkos asztallappal, fém kábelcsatorna és homloklap nélkül**

		Kivitel			
		"-" típus	"J" típus	"B" típus	"K" típus
<b>Magasság: 71-77 cm</b>	Méretetek (cm) hossz. mély				
	140 100 Homloklap: <b>M22xy</b> Ár: 90 cm-es kábelcsatorna: <b>M63y</b> Ár:	<b>MS-09-xy</b>	<b>MS-09Jxy</b>	<b>MS-09Bxy</b>	<b>MS-09Kxy</b>
	200 107,8 Homloklap: <b>M25xy</b> Ár: 150 cm-es kábelcsatorna: <b>M66y</b> Ár:	<b>MSJ10-xy</b>	<b>MSJ10Jxy</b>	<b>MSJ10Bxy</b>	<b>MSJ10Kxy</b>
	200 107,8 Homloklap: <b>M25xy</b> Ár: 150 cm-es kábelcsatorna: <b>M66y</b> Ár:	<b>MSB10-xy</b>	<b>MSB10Jxy</b>	<b>MSB10Bxy</b>	<b>MSB10Kxy</b>
	180 107,8 Homloklap: <b>M24xy</b> Ár: 130 cm-es kábelcsatorna: <b>M65y</b> Ár:	<b>MSJ11-xy</b>	<b>MSJ11Jxy</b>	<b>MSJ11Bxy</b>	<b>MSJ11Kxy</b>
	180 107,8 Homloklap: <b>M24xy</b> Ár: 130 cm-es kábelcsatorna: <b>M65y</b> Ár:	<b>MSB11-xy</b>	<b>MSB11Jxy</b>	<b>MSB11Bxy</b>	<b>MSB11Kxy</b>
	140 90 Homloklap: <b>M22xy</b> Ár: 90 cm-es kábelcsatorna: <b>M63y</b> Ár:	<b>MSJ12-xy</b>	<b>MSJ12Jxy</b>	<b>MSJ12Bxy</b>	<b>MSJ12Kxy</b>
	140 90 Homloklap: <b>M22xy</b> Ár: 90 cm-es kábelcsatorna: <b>M63y</b> Ár:	<b>MSB12-xy</b>	<b>MSB12Jxy</b>	<b>MSB12Bxy</b>	<b>MSB12Kxy</b>

Érvényes:2010.07.01.-től Kiadva:2010.06.01.

<b>Asztallap színek:(x)</b>		Mogyoró:	<b>E</b>	<b>Kábelfurat elhelyezés:</b>
Szürkésfehér:	<b>P</b>	Dió:	<b>N</b>	"-" típus:asztallap furat nélkül
Világosszürke:	<b>G</b>	Alma:	<b>D</b>	"J" típus: furat jobboldalt
Ezüst:	<b>H</b>	<b>Asztalváz színek:(y)</b>		"B" típus: furat baloldalt
Fekete:	<b>F</b>	Fehér:	<b>46</b>	"K" típus: furat mindkét oldalon
Juhar:	<b>J</b>	Platina metál:	<b>23</b>	A jobb illetve bal oldal mindig a beülési oldal felől nézve értendő.
Bükk:	<b>K</b>	Antracit metál:	<b>21</b>	Az asztalokhoz fém kábelcsatornák és homloklapok rendelhetők, melyek
Cseresznye:	<b>S</b>	Fekete:	<b>10</b>	rendelési kódjai és árai az ábrák mellett, ill. a 7. oldalon található.

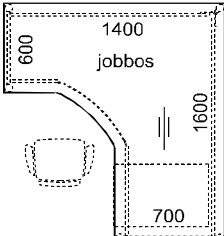
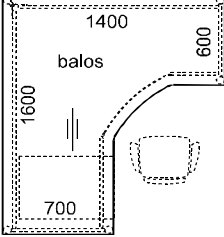
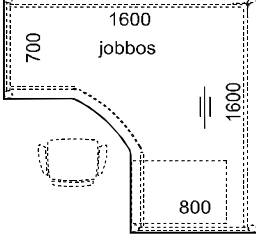
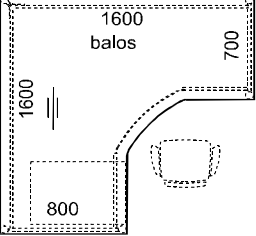
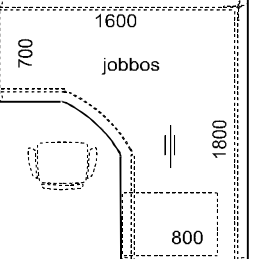
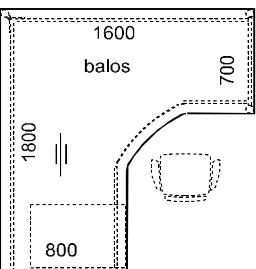
**Asztalok sarkos asztallappal, fém kábelcsatorna és homloklap nélkül**

Magasság: 71-77 cm	Méretek (cm)		Kivitel			
			"-" típus 	"J" típus 	"B" típus 	"K" típus 
 110 cm-es kábelcsatorna: jobbos	hossz. 160	mély 100	<b>MSJ13-xy</b>	<b>MSJ13Jxy</b>	<b>MSJ13Bxy</b>	<b>MSJ13Kxy</b>
Homloklap: <b>M23xy</b> Ár: 110 cm-es kábelcsatorna: <b>M64y</b> Ár:						
 110 cm-es kábelcsatorna: balos	160	100	<b>MSB13-xy</b>	<b>MSB13Jxy</b>	<b>MSB13Bxy</b>	<b>MSB13Kxy</b>
Homloklap: <b>M23xy</b> Ár: 110 cm-es kábelcsatorna: <b>M64y</b> Ár:						
 130 cm-es kábelcsatorna: jobbos	180	100	<b>MSJ14-xy</b>	<b>MSJ14Jxy</b>	<b>MSJ14Bxy</b>	<b>MSJ14Kxy</b>
Homloklap: <b>M24xy</b> Ár: 130 cm-es kábelcsatorna: <b>M65y</b> Ár:						
 130 cm-es kábelcsatorna: balos	180	100	<b>MSB14-xy</b>	<b>MSB14Jxy</b>	<b>MSB14Bxy</b>	<b>MSB14Kxy</b>
Homloklap: <b>M24xy</b> Ár: 130 cm-es kábelcsatorna: <b>M65y</b> Ár:						
 25 cm-es kábelcsatorna: 70x70	70	70	<b>MS-19-xy</b>	<b>MS-19Jxy</b>	<b>MS-19Bxy</b>	<b>MS-19Kxy</b>
Homloklap: <b>M28xy</b> Ár: 25 cm-es kábelcsatorna: <b>M60y</b> Ár:						
 65 cm-es kábelcsatorna: 120x70	120	70	<b>MS-70-xy</b>	<b>MS-70Jxy</b>	<b>MS-70Bxy</b>	<b>MS-70Kxy</b>
Homloklap: <b>M21xy</b> Ár: 65 cm-es kábelcsatorna: <b>M62y</b> Ár:						
 90 cm-es kábelcsatorna: 140x70	140	70	<b>MS-71-xy</b>	<b>MS-71Jxy</b>	<b>MS-71Bxy</b>	<b>MS-71Kxy</b>
Homloklap: <b>M22xy</b> Ár: 90 cm-es kábelcsatorna: <b>M63y</b> Ár:						
 110 cm-es kábelcsatorna: 160x70	160	70	<b>MS-80-xy</b>	<b>MS-80Jxy</b>	<b>MS-80Bxy</b>	<b>MS-80Kxy</b>
Homloklap: <b>M23xy</b> Ár: 110 cm-es kábelcsatorna: <b>M64y</b> Ár:						
 110 cm-es kábelcsatorna: 160x90	160	90	<b>MS-72-xy</b>	<b>MS-72Jxy</b>	<b>MS-72Bxy</b>	<b>MS-72Kxy</b>
Homloklap: <b>M23xy</b> Ár: 110 cm-es kábelcsatorna: <b>M64y</b> Ár:						

Érvényes:2010.07.01.-től Kiadva:2010.06.01.

<b>Asztallap színek:(x)</b>		Mogyoró:	<b>E</b>	<b>Kábelfurat elhelyezés:</b>
Szürkésfehér:	<b>P</b>	Dió:	<b>N</b>	"-" típus: asztallap furat nélkül
Világoszürke:	<b>G</b>	Alma:	<b>D</b>	"E" típus: egy furat a két hosszú oldali sarokban
Ezüst:	<b>H</b>	<b>Asztalváz színek:(y)</b>		"H" típus: három furat
Fekete:	<b>F</b>	Fehér:	<b>46</b>	<b>A jobb illetve bal oldal a magyarázó ábrák szerint értendő.</b>
Juhar:	<b>J</b>	Platina metál:	<b>23</b>	Az asztalokhoz fém kábelcsatornák és homloklapok rendelhetők, melyek
Bükk:	<b>K</b>	Antracit metál:	<b>21</b>	rendelési kódjai és árai az ábrák mellett, a lap jobb szélén, ill. a 7.
Cseresznye:	<b>S</b>	Fekete:	<b>10</b>	oldalon található.

**Egysített asztalok sarkos asztallappal, fém kábelcsatorna és homloklap nélkül**

Magasság: 71-77 cm	Méretek (cm)		Kivitel			Kábelcsatorna
	hossz.	mély	"-" típus	"E" típus	"H" típus	
	140	160	<b>MSJ15-xy</b>	<b>MSJ15Exy</b>	<b>MSJ15Hxy</b>	1 db 110 cm-es kábelcsatorna: Kód: <b>M64y</b> Ár: Ft/db
	Homloklap 140 cm: <b>M22xy</b> Ár:	Homloklap 160 cm: <b>M23xy</b> Ár:				1 db 90 cm-es kábelcsatorna: Kód: <b>M63y</b> Ár: Ft/db
	140	160	<b>MSB15-xy</b>	<b>MSB15Exy</b>	<b>MSB15Hxy</b>	1 db 110 cm-es kábelcsatorna: Kód: <b>M64y</b> Ár: Ft/db
	Homloklap 140 cm: <b>M22xy</b> Ár:	Homloklap 160 cm: <b>M23xy</b> Ár:				1 db 90 cm-es kábelcsatorna: Kód: <b>M63y</b> Ár: Ft/db
	160	160	<b>MSJ16-xy</b>	<b>MSJ16Exy</b>	<b>MSJ16Hxy</b>	2 db 110 cm-es kábelcsatorna: Kód: <b>M64y</b> Ár: Ft/db
	Homloklap 160 cm: <b>M23xy</b> Ár:					
	160	160	<b>MSB16-xy</b>	<b>MSB16Exy</b>	<b>MSB16Hxy</b>	2 db 110 cm-es kábelcsatorna: Kód: <b>M64y</b> Ár: Ft/db
	Homloklap 160 cm: <b>M23xy</b> Ár:					
	180	160	<b>MSJ17-xy</b>	<b>MSJ17Exy</b>	<b>MSJ17Hxy</b>	1 db 110 cm-es kábelcsatorna: Kód: <b>M64y</b> Ár: Ft/db
	Homloklap 160 cm: <b>M23xy</b> Ár:	Homloklap 180 cm: <b>M24xy</b> Ár:				1 db 130 cm-es kábelcsatorna: Kód: <b>M65y</b> Ár: Ft/db
	180	160	<b>MSB17-xy</b>	<b>MSB17Exy</b>	<b>MSB17Hxy</b>	1 db 110 cm-es kábelcsatorna: Kód: <b>M64y</b> Ár: Ft/db
	Homloklap 160 cm: <b>M23xy</b> Ár:	Homloklap 180 cm: <b>M24xy</b> Ár:				1 db 130 cm-es kábelcsatorna: Kód: <b>M65y</b> Ár: Ft/db

<b>Asztallap színek:(x)</b>		Mogyoró:	<b>E</b>	<b>Kábelfurat elhelyezés:</b>
Szürkésfehér:	<b>P</b>	Dió:	<b>N</b>	"-" típus:asztallap furat nélkül
Világosszürke:	<b>G</b>	Alma:	<b>D</b>	"J" típus: furat jobboldalt
Ezüst:	<b>H</b>	<b>Asztalváz színek:(y)</b>		"B" típus: furat baloldalt
Fekete:	<b>F</b>	Fehér:	<b>46</b>	"K" típus: furat mindkét oldalon
Juhar:	<b>J</b>	Platina metál:	<b>23</b>	A jobb illetve bal oldal mindig a beülési oldal felől nézve értendő.
Bükk:	<b>K</b>	Antracit metál:	<b>21</b>	A 60x60 cm-es asztalokhoz fém kábelcsatornák rendelhetők,
Cseresznye:	<b>S</b>	Fekete:	<b>10</b>	melyek rendelési kódja és ára az ábrák mellett, ill. a 7. oldalon található.

**Toldatasztalok egyesített asztalokhoz**

Méretek (cm)	Kivitel					
<b>Magasság: 71-77 cm</b>	hossz.	mély	"-" típus	"J" típus	"B" típus	"K" típus
	60	60	<b>MS-18-xy</b>	<b>MS-18Jxy</b>	<b>MS-18Bxy</b>	<b>MS-18Kxy</b>
	25 cm-es kábelcsatorna kód: <b>M60y</b> Ár:					

**Kör alakú tárgyalóasztalok csőlábakkal**

	120	120	<b>ML20xy</b>		100	100	<b>ML21xy</b>
--	-----	-----	---------------	--	-----	-----	---------------

**Kör alakú dohányzóasztal csőlábakkal**

**Téglalap alakú dohányzóasztal csőlábakkal**

	80	80	<b>ML22xy</b>		100	50	<b>MS23xy</b>
55 cm magas				55 cm magas			

**2x135°-os toldat talpas oszloplábbal**

**Kábelkivezető fedél elhelyezési vázlat**

	160	160	<b>ML53xy</b>	
72 cm magas				
oszlopátmérő: 9 cm				
talpátmérő: 40 cm				
sarkos kivitelben				

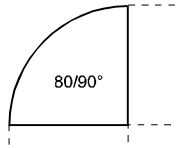
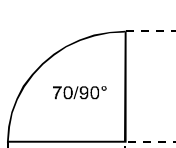
**Asztallap alá szerelhető kihúzható billentyűzettartó lapok**

**Asztallap alá szerelhető kihúzható billentyűzettartó tálca**

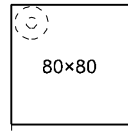
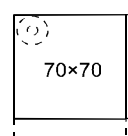
<table border="1"><tr><th>Szél.</th><th>Mély.</th><th>Mag.</th></tr><tr><td>55</td><td>35,5</td><td>6-10,7</td></tr></table>	Szél.	Mély.	Mag.	55	35,5	6-10,7	<b>FSF436x</b>	<table border="1"><tr><th>Szél.</th><th>Mély.</th><th>Mag.</th></tr><tr><td>75,4</td><td>35,5</td><td>6-10,7</td></tr></table>	Szél.	Mély.	Mag.	75,4	35,5	6-10,7	<b>FSF437x</b>	<table border="1"><tr><th>Szél.</th><th>Mély.</th><th>Mag.</th></tr><tr><td>66</td><td>33,0</td><td>6</td></tr></table>	Szél.	Mély.	Mag.	66	33,0	6	<b>FSF43510</b>
Szél.	Mély.	Mag.																					
55	35,5	6-10,7																					
Szél.	Mély.	Mag.																					
75,4	35,5	6-10,7																					
Szél.	Mély.	Mag.																					
66	33,0	6																					
	Lap laminált forgácslapból, 31-78 mm között állítható belmérettel, golyós vezetővel, növelt szélességgel <b>(egérpád részére)</b> . 60, 70 és 80 cm széles asztalokhoz nem szerelhető fel.		Fekete színű műanyagból. 80 cm széles asztalokhoz nem szerelhető fel.																				
Lap laminált forgácslapból, 31-78 mm között állítható belmérettel, golyós vezetővel. 60 cm széles asztalokhoz nem szerelhető fel..				Távtartó garnitúra FSF435 típusú billentyűzettartó kávé asztalokhoz történő felszereléséhez. Fekete színű műanyagból 4 db távtartó gyűrű.	<b>FSF438</b>																		

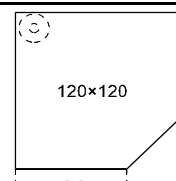
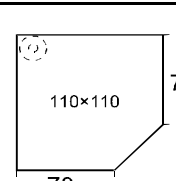
<b>Asztallap színek:(x)</b>				<b>Asztalváz színek:(y)</b>				A jobb illetve bal oldal mindig a beülési oldal felől nézve értendő. Egyes elemekhez fém kábelcsatornák rendelhetők, melyek rendelési kódja és ára az ábrák alatt, ill. a 7. oldalon található.
Szürkésfehér:	<b>P</b>	Bükk:	<b>K</b>	Fehér:	<b>46</b>			
Világosszürke:	<b>G</b>	Cseresznye:	<b>S</b>	Platina metál:	<b>23</b>			
Ezüst:	<b>H</b>	Mogyoró:	<b>E</b>	Antracit metál:	<b>21</b>			
Fekete:	<b>F</b>	Dió:	<b>N</b>	Fekete:	<b>10</b>			
Juhar:	<b>J</b>	Alma:	<b>D</b>					

**Saroklapok kapcsolóelemekkel, kábelcsatorna és homloklap nélkül**

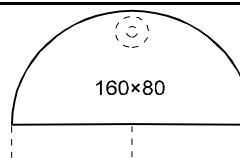
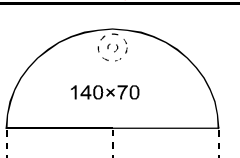
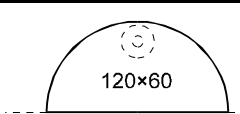
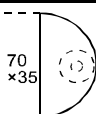
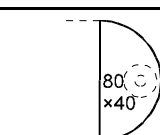
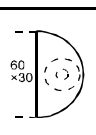
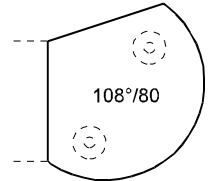
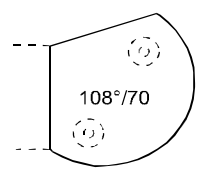
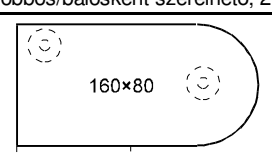
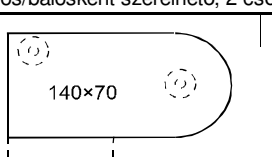
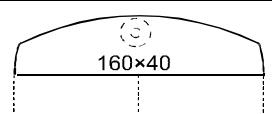
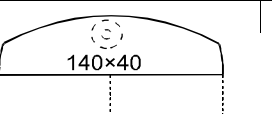
	Méretek (cm, °)		<b>MS24x</b>		Méretek (cm, °)		<b>MS73x</b>
	mély.	°			mély.	°	
	80	90°			70	90°	
45 cm-es kábelcsatorna kód: <b>M61y</b> Ár:			45 cm-es kábelcsatorna kód: <b>M61y</b> Ár:				

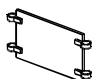
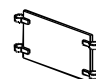

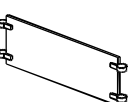
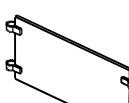

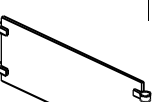

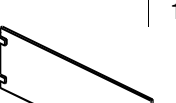

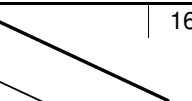
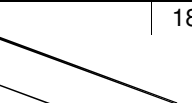
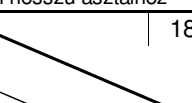
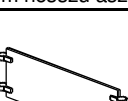

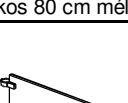
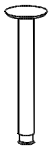

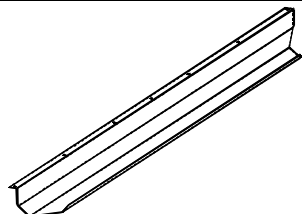
**Saroklapok kapcsolóelemekkel támasztólábbal, kábelcsatorna és homloklap nélkül**

	Méretek (cm)		<b>MS26xy</b>		Méretek (cm)		<b>MS75xy</b>		
	Magasság: 71-77 cm	hossz.			mély.	Magasság: 71-77 cm		hossz.	mély.
	80	80			80	70		70	70
45 cm-es kábelcsatorna kód: <b>M61y</b> Ár:			45 cm-es kábelcsatorna kód: <b>M61y</b> Ár:						

	Méretek (cm)		<b>MS27xy</b>		Méretek (cm)		<b>MS76xy</b>
	hossz.	mély.			hossz.	mély.	
	120	120			110	110	
65 cm-es kábelcsatorna kód: <b>M62y</b> Ár:			65 cm-es kábelcsatorna kód: <b>M62y</b> Ár:				

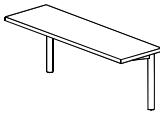
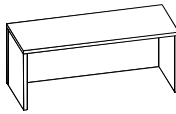
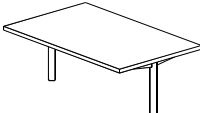
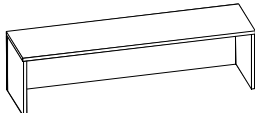
**Tárgyaló toldatlapok kapcsolóelemekkel, támasztólábbal**

	Méretek (cm)		<b>MS28xy</b>		Méretek (cm)		<b>MS77xy</b>
	hossz.	mély.			hossz.	mély.	
	160	80			140	70	
1 csőlábbal			1 csőlábbal				
	Méretek (cm)		<b>MS29xy</b>		Méretek (cm)		<b>MS52xy</b>
	hossz.	mély.			hossz.	mély.	
	120	60			70	35	
1 csőlábbal			1 csőlábbal				
	Méretek (cm)		<b>MS34xy</b>		Méretek (cm)		<b>MS51xy</b>
	hossz.	mély.			hossz.	mély.	
	80	40			60	30	
1 csőlábbal			1 csőlábbal				
	Méretek (cm)		<b>MS30xy</b>		Méretek (cm)		<b>MS78xy</b>
	hossz.	mély.			hossz.	mély.	
	130	111			114	97,2	
Jobbos/balosként szerelhető, 2 csőlábbal			Jobbos/balosként szerelhető, 2 csőlábbal				
	Méretek (cm)		<b>MS31xy</b>		Méretek (cm)		<b>MS79xy</b>
	hossz.	mély.			hossz.	mély.	
	160	80			140	70	
Jobbos/balosként szerelhető, 2 csőlábbal			Jobbos/balosként szerelhető, 2 csőlábbal				
	Méretek (cm)		<b>MS81xy</b>		Méretek (cm)		<b>MS82xy</b>
	hossz.	mély.			hossz.	mély.	
	160	40			140	40	
1 csőlábbal			1 csőlábbal				

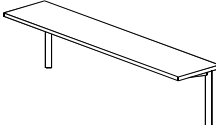
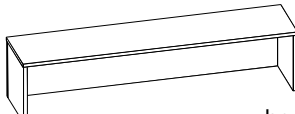
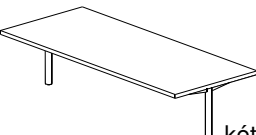
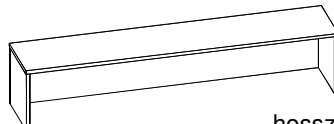
Homloklap színek:(x)				Fémfelület színek:(y)									
Szürkésfehér:	<b>P</b>	Bükk:	<b>K</b>	Fehér:	<b>46</b>								
Világosszürke:	<b>G</b>	Cseresznye:	<b>S</b>	Platina metál:	<b>23</b>								
Ezüst:	<b>H</b>	Mogyoró:	<b>E</b>	Antracit metál:	<b>21</b>								
Fekete:	<b>F</b>	Dió:	<b>N</b>	Fekete:	<b>10</b>								
Juhar:	<b>J</b>	Alma:	<b>D</b>										
Homloklapok asztalokhoz rögzítő bilincsekkel				Asztalláb toldatlaphoz lábrögzítővel									
Normál asztalokhoz		Pultos asztalokhoz											
	hossz.	mag.		hossz.	mag.								
	58	35											
70 cm hosszú asztalhoz													
	68	35		68	55								
80 cm hosszú asztalhoz			80 cm hosszú asztalhoz										
	108	35		108	55								
120 cm hosszú asztalhoz			120 cm hosszú asztalhoz										
	128	35		128	55								
140 cm hosszú asztalhoz			140 cm hosszú asztalhoz										
	148	35		148	55								
160 cm hosszú asztalhoz			160 cm hosszú asztalhoz										
	168	35		168	55								
180 cm hosszú asztalhoz			180 cm hosszú asztalhoz										
	188	35		188	55								
200 cm hosszú asztalhoz			200 cm hosszú asztalhoz										
	107,1	35		107,1	55								
90 fokal 80 cm mély sarokasztallaphoz			90 fokal 80 cm mély sarokasztallaphoz										
	93	35											
90 fokal 70 cm mély sarokasztallaphoz													
				 <table border="1"> <tr><th colspan="2">Méretek (cm)</th></tr> <tr><td>mag</td><td>D=</td></tr> <tr><td>71-77</td><td>5</td></tr> </table>				Méretek (cm)		mag	D=	71-77	5
Méretek (cm)													
mag	D=												
71-77	5												
				 <table border="1"> <tr><th colspan="2">Méretek (cm)</th></tr> <tr><td>mag</td><td></td></tr> <tr><td>50</td><td></td></tr> </table>				Méretek (cm)		mag		50	
Méretek (cm)													
mag													
50													
				 <table border="1"> <tr><td>hossz.</td><td></td><td></td></tr> <tr><td>25 cm</td><td></td><td></td></tr> </table>				hossz.			25 cm		
hossz.													
25 cm													
				<table border="1"> <tr><td>hossz.</td><td></td><td></td></tr> <tr><td>45 cm</td><td></td><td></td></tr> </table>				hossz.			45 cm		
hossz.													
45 cm													
				<table border="1"> <tr><td>hossz.</td><td></td><td></td></tr> <tr><td>65 cm</td><td></td><td></td></tr> </table>				hossz.			65 cm		
hossz.													
65 cm													
				<table border="1"> <tr><td>hossz.</td><td></td><td></td></tr> <tr><td>90 cm</td><td></td><td></td></tr> </table>				hossz.			90 cm		
hossz.													
90 cm													
				<table border="1"> <tr><td>hossz.</td><td></td><td></td></tr> <tr><td>110 cm</td><td></td><td></td></tr> </table>				hossz.			110 cm		
hossz.													
110 cm													
				<table border="1"> <tr><td>hossz.</td><td></td><td></td></tr> <tr><td>130 cm</td><td></td><td></td></tr> </table>				hossz.			130 cm		
hossz.													
130 cm													
				<table border="1"> <tr><td>hossz.</td><td></td><td></td></tr> <tr><td>150 cm</td><td></td><td></td></tr> </table>				hossz.			150 cm		
hossz.													
150 cm													

Fémváz színek:(x)		Laminált színek:(y)		Rögzítés:(z)		Tetőlap színek:(x)		Oldalak színei:(y)	
Fehér:	<b>46</b>	Szürkésfehér:	<b>P</b>	Asztallap élére szerelhető: (csak egyenes élű lapnál) <b>E</b>		Szürkésfehér:	<b>P</b>	Szürkésfehér:	<b>P</b>
Platina metál:	<b>23</b>	Világosszürke:	<b>G</b>	Egy asztallapra, furaton át szerelhető: (furatközpont min. 40 mm-re az éltől) <b>T</b>		Világosszürke:	<b>G</b>	Világosszürke:	<b>G</b>
Antracit metál:	<b>21</b>	Ezüst:	<b>H</b>	Két összetolt asztallapra furaton át szerelhető: (csak egyenes élű lapnál) <b>K</b>		Ezüst:	<b>H</b>	Ezüst:	<b>H</b>
Fekete:	<b>10</b>	Fekete:	<b>F</b>			Fekete:	<b>F</b>	Fekete:	<b>F</b>
		Juhar:	<b>J</b>			Juhar:	<b>J</b>	Juhar:	<b>J</b>
		Bükk:	<b>K</b>			Bükk:	<b>K</b>	Bükk:	<b>K</b>
		Cseresznye:	<b>S</b>			Cseresznye:	<b>S</b>	Cseresznye:	<b>S</b>
		Mogyoró:	<b>E</b>			Mogyoró:	<b>E</b>	Mogyoró:	<b>E</b>
		Dió:	<b>N</b>			Dió:	<b>N</b>	Dió:	<b>N</b>
		Alma:	<b>D</b>			Alma:	<b>D</b>	Alma:	<b>D</b>
A felszerelt lerakópolc felső lapja az asztallap síkjához viszonyítva 33 cm magasan van, a polc alatti belméret pedig 30,5 cm.		Méretek							
		hossz.	szél.						

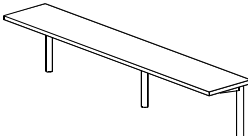
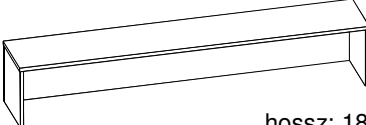
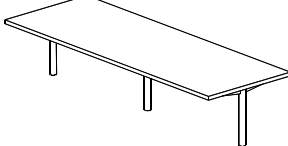
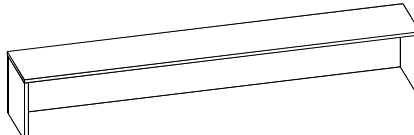
<b>33 cm magas lerakópolc 2,5 cm vastag laminált lapból 80 cm széles asztalokhoz</b>	<b>Utólag felszerelhető egyenes asztalpultok</b>
--	--

	80	25	<b>RSE104-xyz</b>		hossz: 80 cm	<b>FSF608xy</b>
	egyoldalas polccal					
	80	50	<b>RSD104-xyz</b>		hossz: 120 cm	<b>FSF612xy</b>
	kétoldalas, duplaszéles polccal					

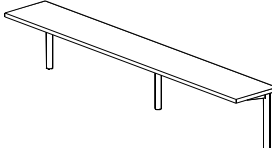
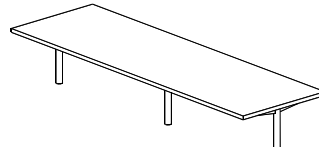
<b>33 cm magas lerakópolc 2,5 cm vastag laminált lapból 120 cm széles asztalokhoz</b>	
---	--

	120	25	<b>RSE204-xyz</b>		hossz: 140 cm	<b>FSF614xy</b>
	egyoldalas polccal					
	120	50	<b>RSD204-xyz</b>		hossz: 160 cm	<b>FSF616xy</b>
	kétoldalas, duplaszéles polccal					

<b>33 cm magas lerakópolc 2,5 cm vastag laminált lapból 140 cm széles asztalokhoz</b>	
---	--

	140	25	<b>RSE304-xyz</b>		hossz: 180 cm	<b>FSF618xy</b>
	egyoldalas polccal					
	140	50	<b>RSD304-xyz</b>		hossz: 200 cm	<b>FSF620xy</b>
	kétoldalas, duplaszéles polccal					

<b>33 cm magas lerakópolc 2,5 cm vastag laminált lapból 160 cm széles asztalokhoz</b>	Kérjük, hogy a pultok felszerelési lehetőségekről a megrendelés megtétele előtt kérjen tájékoztatást !
---	--

	160	25	<b>RSE404-xyz</b>	Az asztalpultok 35 cm magasak és 32 cm mélyek.		
	egyoldalas polccal					
	160	50	<b>RSD404-xyz</b>			
	kétoldalas, duplaszéles polccal					