

Modellszám fémpolcos szekrényekhez

S	01	-	a	b
Fém-polcos szekrény	Modell-szám	Ajtó nyitás	Tetőlap kivitel	Lábazat típus

F=Lábazat nélkül, szintező-csavarokkal
N=Lábazat és szintezőcsavarok nélkül, rátétszekrény, vagy alsó-szekrény külön rendelhető lábazatokhoz
L=Faliszekrény
T=Asztal mellé állítható szekrény szintezőtalpakkal

T=18 mm vastag egyenes tetőlap első él
H=25 mm vastag egyenes tetőlap első él

--Nyitott, ill. kétajtós

J=Jobbos

B=Balos

S=14 mm vastag fémpolc

Színkódok

x	y	z	ff	k	v
Tetőlap felület	Front felület	Korpusz felület	Fogantyú felület	Fogantyú típus	Fémpolc felület
P=Szürkésfehér G=Világosszürke H=Ezüst F=Fekete J=Juhar K=Bükk S=Cseresznye E=Mogyoró N=Dió D=Alma	Laminált felület: P=Szürkésfehér G=Világosszürke H=Ezüst F=Fekete J=Juhar K=Bükk S=Cseresznye E=Mogyoró N=Dió D=Alma Üvegajtó: 1=Szürke füstszínű edzett üveg 4=Víztisza színtelen edzett üveg Alukeretes ajtó műanyag betéttel: E=Alukeretes ajtó, fehér áttetsző betéttel D=Alukeretes ajtó, kék áttetsző betéttel F=Alukeretes ajtó, narancssárga áttetsző betéttel Redőny felület: G=Világosszürke 3=Platina metál F=Fekete	P=Szürkésfehér G=Világosszürke H=Ezüst F=Fekete J=Juhar K=Bükk S=Cseresznye E=Mogyoró N=Dió D=Alma	Fogantyú felület 23=Platina metál 12=Króm 46=Fehér 21=Antracit metál 10=Fekete	Fogantyú típus K=C típus fém F=F70 típus fém D=D típus fém	1=Fekete 2=Antracit metál 3=Platina metál 4=Fehér

A lamináltlap ajtók rendelhetők festett kivitelben is. Ennek felára a listaár 20%-a.

A választható színek:

SH6019 Fehéreszöld	kód:36
SH5024 Pasztellkék	kód:74
SH3031 Keletpiros	kód:81
SH1017 Sáfránysárga	kód:67
SH1015 Világos elefántcsont	kód:65

A festett front igényét kérjük külön jelezni !

Modellszám fapolcos szekrényekhez

J	01	-	a	b
Fa-polcos szekrény	Modell-szám	Ajtó nyitás	Tetőlap kivitel	Lábazat típus

F=Lábazat nélkül, szintező-csavarokkal
N=Lábazat és szintezőcsavarok nélkül, rátétszekrény, vagy alsó-szekrény külön rendelhető lábazatokhoz
L=Faliszekrény
T=Asztal mellé állítható szekrény szintezőtalpakkal

T=18 mm vastag egyenes tetőlap első él
H=25 mm vastag egyenes tetőlap első él

--Nyitott, ill. kétajtós

J=Jobbos

B=Balos

J=18 mm vastag lamináltlap polc

Színkódok


x	y	z	ff	k
Tetőlap felület	Front felület	Korpusz felület	Fogantyú felület	Fogantyú típus
P=Szürkésfehér G=Világosszürke H=Ezüst F=Fekete J=Juhar K=Bükk S=Cseresznye E=Mogyoró N=Dió D=Alma	Laminált felület: P=Szürkésfehér G=Világosszürke H=Ezüst F=Fekete J=Juhar K=Bükk S=Cseresznye E=Mogyoró N=Dió D=Alma Üvegajtó: 1=Szürke füstszínű edzett üveg 4=Víztisza színtelen edzett üveg Alukeretes ajtó műanyag betéttel: E=Alukeretes ajtó, fehér áttetsző betéttel D=Alukeretes ajtó, kék áttetsző betéttel F=Alukeretes ajtó, narancssárga áttetsző betéttel Redőny felület: G=Világosszürke 3=Platina metál F=Fekete	P=Szürkésfehér G=Világosszürke H=Ezüst F=Fekete J=Juhar K=Bükk S=Cseresznye E=Mogyoró N=Dió D=Alma	Fogantyú felület 23=Platina metál 12=Króm 46=Fehér 21=Antracit metál 10=Fekete	Fogantyú típus K=C típus fém F=F70 típus fém D=D típus fém

A lamináltlap ajtók rendelhetők festett kivitelben is. Ennek felára a listaár 20%-a.











A választható színek:


SH6019 Fehéreszöld	kód:36
SH5024 Pasztellkék	kód:74
SH3031 Keletpiros	kód:81
SH1017 Sáfránysárga	kód:67
SH1015 Világos elefántcsont	kód:65

A festett front igényét kérjük külön jelezni !






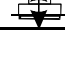
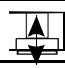

Tetőlap kivitel :(a) 18 mm vastag tetőlap, egyenes él: T 25 mm vastag tetőlap, egyenes él: H	Tetőlap színek:(x) Szürkésfehér: P Világosszürke: G Ezüst: H Fekete: F Juhar: J Bükk: K Cseresznye: S Mogyoró: E Dió: N Alma: D	Front színek:(y) Lamináltlap ajtó: Szürkésfehér: P Világosszürke: G Ezüst: H Fekete: F Juhar: J Bükk: K Cseresznye: S Mogyoró: E Dió: N Alma: D	Korpusz színek:(z) Szürkésfehér: P Világosszürke: G Ezüst: H Fekete: F Juhar: J Bükk: K Cseresznye: S Mogyoró: E Dió: N Alma: D	Fogantyú színek:(ff) Platina metál: 23 Antracit metál: 21 Fekete: 10 Króm: 12 Fehér: 46
Lábazat típus:(b) Szintezőcsavarokkal a fenéklapban: F  Szintezőcsavarok nélküli fenéklappal : N				Fogantyú típus:(k) C típus fém: K F70 típus fém: F D típus fém: D
			Fémpolc színek:(v) Fekete: 1 Antracit metál: 2	Platina metál: 3 Fehér: 4

6 rendező magas szekrények

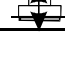
Méretek(cm)			Tetőlap vastagság	Lábazat	"S" Fémpolcos kivitel	"J" Fapolcos kivitel	
szél.	mély.	mag.					
80	43,7	226,9	18	 Szintezőcsavarral F	S01-TFxzv	J01-TFxz	
				Szintezőcsavar nélkül N	S01-TNxzv	J01-TNxz	
			227,5	25	 Szintezőcsavarral F	S01-HFxzv	J01-HFxz
					Szintezőcsavar nélkül N	S01-HNxzv	J01-HNxz
80	43,7	226,9	18	 Szintezőcsavarral F	S02-TFxzyzffkv	J02-TFxzyzffk	
				Szintezőcsavar nélkül N	S02-TNxzyzffkv	J02-TNxzyzffk	
			227,5	25	 Szintezőcsavarral F	S02-HFxzyzffkv	J02-HFxzyzffk
					Szintezőcsavar nélkül N	S02-HNxzyzffkv	J02-HNxzyzffk
80	43,7	226,9	18	 Szintezőcsavarral F	S03-TFxzyzffkv	J03-TFxzyzffk	
				Szintezőcsavar nélkül N	S03-TNxzyzffkv	J03-TNxzyzffk	
			227,5	25	 Szintezőcsavarral F	S03-HFxzyzffkv	J03-HFxzyzffk
					Szintezőcsavar nélkül N	S03-HNxzyzffkv	J03-HNxzyzffk
kihúzható ruhaakasztóval							
40	43,7	226,9	18	 Szintezőcsavarral F	S04-TFxzv	J04-TFxz	
				Szintezőcsavar nélkül N	S04-TNxzv	J04-TNxz	
			227,5	25	 Szintezőcsavarral F	S04-HFxzv	J04-HFxz
					Szintezőcsavar nélkül N	S04-HNxzv	J04-HNxz
40	43,7	226,9	18	 Szintezőcsavarral F	S05JTFxyzyzffkv	J05JTFxyzyzffk	
				Szintezőcsavar nélkül N	S05JTNxyzyzffkv	J05JTNxyzyzffk	
			227,5	25	 Szintezőcsavarral F	S05JHFxyzyzffkv	J05JHFxyzyzffk
					Szintezőcsavar nélkül N	S05JHNxyzyzffkv	J05JHNxyzyzffk
a képen jobbos nyitású							


Tetőlap kivitel :(a) 18 mm vastag tetőlap, egyenes él: T 25 mm vastag tetőlap, egyenes él: H	Tetőlap színek:(x) Szürkésfehér: P Világosszürke: G Ezüst: H Fekete: F Juhar: J Bükk: K Cseresznye: S Mogyoró: E Dió: N Alma: D	Front színek:(y) Lamináltlap ajtó: Szürkésfehér: P Világosszürke: G Ezüst: H Fekete: F Juhar: J Bükk: K Cseresznye: S Mogyoró: E Dió: N Alma: D	Korpusz színek:(z) Szürkésfehér: P Világosszürke: G Ezüst: H Fekete: F Juhar: J Bükk: K Cseresznye: S Mogyoró: E Dió: N Alma: D	Fogantyú színek:(ff) Platina metál: 23 Antracit metál: 21 Fekete: 10 Króm: 12 Fehér: 46
Lábazat típus:(b) Szintezőcsavarokkal a fenéklapban: F  Szintezőcsavarok nélküli fenéklappal : N				Fogantyú típus:(k) C típus fém: K F70 típus fém: F D típus fém: D

6 rendező magas szekrények




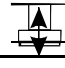






Méretek(cm)			Tetőlap	Lábazat	"J" Fapolcos kivitel
szél.	mély.	mag.			
50	63,7	226,9	18	T	 Szintező-csavarral F jobbos J06JTFxyzffk
					Szintezőcsa-var nélkül N balos J06BTFxyzffk
		227,5	25	H	 Szintező-csavarral F jobbos J06JHFxyzffk
					Szintezőcsa-var nélkül N balos J06BHFxyzffk
akasztórúddal a képen jobbos nyitású					
60	43,7	226,9	18	T	 Szintező-csavarral F jobbos J07JTFxyzffk
					Szintezőcsa-var nélkül N balos J07BTFxyzffk
		227,5	25	H	 Szintező-csavarral F jobbos J07JHFxyzffk
					Szintezőcsa-var nélkül N balos J07BHFxyzffk
a képen jobbos nyitású kihúzható ruhaakasztóval					
43,7	43,7	226,9	18	T	 Szintező-csavarral F J08-TFxz
					Szintezőcsa-var nélkül N J08-TNxz
		227,5	25	H	 Szintező-csavarral F J08-HFxz
					Szintezőcsa-var nélkül N J08-HNxz
íves sarokszekrény					
76	76	226,9	18	T	 Szintező-csavarral F J09-TFxz
					Szintezőcsa-var nélkül N J09-TNxz
		227,5	25	H	 Szintező-csavarral F J09-HFxz
					Szintezőcsa-var nélkül N J09-HNxz
belső sarokszekrény					

5 rendező magas szekrények

Méretek(cm)			Tetőlap	Lábazat	"S" Fémpolcos kivitel	"J" Fapolcos kivitel
szél.	mély.	mag.				
80	43,7	189,4	18	T	 Szintező-csavarral F S10-TFxzv	J10-TFxz
					Szintezőcsa-var nélkül N S10-TNxzv	J10-TNxz
		190	25	H	 Szintező-csavarral F S10-HFxzv	J10-HFxz
					Szintezőcsa-var nélkül N S10-HNxzv	J10-HNxz

Tetőlap kivitel :(a) 18 mm vastag tetőlap, egyenes él: <input type="checkbox"/> T 25 mm vastag tetőlap, egyenes él: <input type="checkbox"/> H	Tetőlap színek:(x) Szürkésfehér: <input type="checkbox"/> P Világosszürke: <input type="checkbox"/> G Ezüst: <input type="checkbox"/> H Fekete: <input type="checkbox"/> F Juhar: <input type="checkbox"/> J Bükk: <input type="checkbox"/> K Cseresznye: <input type="checkbox"/> S Mogyoró: <input type="checkbox"/> E Dió: <input type="checkbox"/> N Alma: <input type="checkbox"/> D	Front színek:(y) Lamináltlap ajtó: Szürkésfehér: <input type="checkbox"/> P Világosszürke: <input type="checkbox"/> G Ezüst: <input type="checkbox"/> H Fekete: <input type="checkbox"/> F Juhar: <input type="checkbox"/> J Bükk: <input type="checkbox"/> K Cseresznye: <input type="checkbox"/> S Mogyoró: <input type="checkbox"/> E Dió: <input type="checkbox"/> N Alma: <input type="checkbox"/> D	Korpusz színek:(z) Szürkésfehér: <input type="checkbox"/> P Világosszürke: <input type="checkbox"/> G Ezüst: <input type="checkbox"/> H Fekete: <input type="checkbox"/> F Juhar: <input type="checkbox"/> J Bükk: <input type="checkbox"/> K Cseresznye: <input type="checkbox"/> S Mogyoró: <input type="checkbox"/> E Dió: <input type="checkbox"/> N Alma: <input type="checkbox"/> D	Fogantyú színek:(ff) Platina metál: <input type="checkbox"/> 23 Antracit metál: <input type="checkbox"/> 21 Fekete: <input type="checkbox"/> 10 Króm: <input type="checkbox"/> 12 Fehér: <input type="checkbox"/> 46
Lábazat típus:(b) Szintezőcsavarokkal a fenéklapban: <input type="checkbox"/> F  Szintezőcsavarok nélküli fenéklappal : <input type="checkbox"/> N	Alukeretes ajtó: A kivitelek és színek a kihajtható kódmagyarázat lapon található.		Fémpolc színek:(v) Fekete: <input type="checkbox"/> 1 Antracit metál: <input type="checkbox"/> 2	Fogantyú típus:(k) C típus fém: <input type="checkbox"/> K F70 típus fém: <input type="checkbox"/> F D típus fém: <input type="checkbox"/> D Platina metál: <input type="checkbox"/> 3 Fehér: <input type="checkbox"/> 4


5 rendező magas szekrények

Méretek(cm)			Tetőlap	Lábazat	"S" Fémpolcos kivitel	"J" Fapolcos kivitel	
szél.	mély.	mag.					
80	43,7	189,4	18	T	 Szintező- csavarral F	S11-TFxyzffkv	J11-TFxyzffk
				N	Szintezőcsa- var nélkül N	S11-TNxyzffkv	J11-TNxyzffk
			25	H	 Szintező- csavarral F	S11-HFxyzffkv	J11-HFxyzffk
				N	Szintezőcsa- var nélkül N	S11-HNxyzffkv	J11-HNxyzffk
80	43,7	189,4	18	T	 Szintező- csavarral F	S12-TFxUzffkv	J12-TFxUzffk
				N	Szintezőcsa- var nélkül N	S12-TNxUzffkv	J12-TNxUzffk
			25	H	 Szintező- csavarral F	S12-HFxUzffkv	J12-HFxUzffk
				N	Szintezőcsa- var nélkül N	S12-HNxUzffkv	J12-HNxUzffk
alukeretes ajtókkal							
80	43,7	189,4	18	T	 Szintező- csavarral F	S13-TFxyzffkv	J13-TFxyzffk
				N	Szintezőcsa- var nélkül N	S13-TNxyzffkv	J13-TNxyzffk
			25	H	 Szintező- csavarral F	S13-HFxyzffkv	J13-HFxyzffk
				N	Szintezőcsa- var nélkül N	S13-HNxyzffkv	J13-HNxyzffk
kihúzható ruhaakasztóval							
40	43,7	189,4	18	T	 Szintező- csavarral F	S14-TFxzv	J14-TFxz
				N	Szintezőcsa- var nélkül N	S14-TNxzv	J14-TNxz
			25	H	 Szintező- csavarral F	S14-HFxzv	J14-HFxz
				N	Szintezőcsa- var nélkül N	S14-HNxzv	J14-HNxz
40	43,7	189,4	18	T	 Szintező- csavarral F	S15JTFxyzffkv	J15JTFxyzffk
				N	Szintezőcsa- var nélkül N	S15JTNxyzffkv	J15JTNxyzffk
			25	H	 Szintező- csavarral F	S15JHFxyzffkv	J15JHFxyzffk
				N	Szintezőcsa- var nélkül N	S15JHNxyzffkv	J15JHNxyzffk
a képen jobbos nyitású							


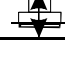








Tetőlap kivitel :(a) 18 mm vastag tetőlap, egyenes él: T 25 mm vastag tetőlap, egyenes él: H	Tetőlap színek:(x) Szürkésfehér: P Világosszürke: G Ezüst: H Fekete: F Juhar: J Bükk: K Cseresznye: S Mogyoró: E Dió: N Alma: D	Front színek:(y) Lamináltlap ajtó: Szürkésfehér: P Világosszürke: G Ezüst: H Fekete: F Juhar: J Bükk: K Cseresznye: S Mogyoró: E Dió: N Alma: D	Korpusz színek:(z) Szürkésfehér: P Világosszürke: G Ezüst: H Fekete: F Juhar: J Bükk: K Cseresznye: S Mogyoró: E Dió: N Alma: D	Fogantyú színek:(ff) Platina metál: 23 Antracit metál: 21 Fekete: 10 Króm: 12 Fehér: 46
Lábazat típus:(b) Szintezőcsavarokkal a fenéklapban: F  Szintezőcsavarok nélküli fenéklappal : N	Alukeretes ajtó: A kivitelek és színek a kihajtható kódmagyarázat lapon található.		Fémpolc színek:(v) Fekete: 1 Antracit metál: 2	Fogantyú típus:(k) C típus fém: K F70 típus fém: F D típus fém: D Platina metál: 3 Fehér: 4


5 rendező magas szekrények

Méretek(cm)			Tetőlap	Lábazat	"S" Fémpolcos kivitel	"J" Fapolcos kivitel	
40	43,7	189,4	18	T	Szintezőcsavarral F	S16JTFxUzffkv S16BTFxUzffkv	J16JTFxUzffk J16BTFxUzffk
					Szintezőcsavar nélkül N	S16JTNxUzffkv S16BTNxUzffkv	J16JTNxUzffk J16BTNxUzffk
			25	H	Szintezőcsavarral F	S16JHFxUzffkv S16BHFxUzffkv	J16JHFxUzffk J16BHFxUzffk
					Szintezőcsavar nélkül N	S16JHNxUzffkv S16BHNxUzffkv	J16JHNxUzffk J16BHNxUzffk
alukeretes ajtókkal a képen jobbos nyitású							
50	63,7	189,4	18	T	Szintezőcsavarral F	jobbos J17JTFxyzffk balos J17BTFxyzffk	J17JTFxyzffk J17BTFxyzffk
					Szintezőcsavar nélkül N	jobbos J17JTNxyzffk balos J17BTNxyzffk	J17JTNxyzffk J17BTNxyzffk
			25	H	Szintezőcsavarral F	jobbos J17JHFxyzffk balos J17BHFxyzffk	J17JHFxyzffk J17BHFxyzffk
					Szintezőcsavar nélkül N	jobbos J17JHNxyzffk balos J17BHNxyzffk	J17JHNxyzffk J17BHNxyzffk
akasztórúddal a képen jobbos nyitású							
60	43,7	189,4	18	T	Szintezőcsavarral F	jobbos J18JTFxyzffk balos J18BTFxyzffk	J18JTFxyzffk J18BTFxyzffk
					Szintezőcsavar nélkül N	jobbos J18JTNxyzffk balos J18BTNxyzffk	J18JTNxyzffk J18BTNxyzffk
			25	H	Szintezőcsavarral F	jobbos J18JHFxyzffk balos J18BHFxyzffk	J18JHFxyzffk J18BHFxyzffk
					Szintezőcsavar nélkül N	jobbos J18JHNxyzffk balos J18BHNxyzffk	J18JHNxyzffk J18BHNxyzffk
a képen jobbos nyitású kihúzható ruhaakasztóval							
43,7	43,7	189,4	18	T	Szintezőcsavarral F	J19-TFxz	
					Szintezőcsavar nélkül N	J19-TNxz	
			25	H	Szintezőcsavarral F	J19-HFxz	
					Szintezőcsavar nélkül N	J19-HNxz	
íves sarokszekrény							
76	76	189,4	18	T	Szintezőcsavarral F	J20-TFxz	
					Szintezőcsavar nélkül N	J20-TNxz	
			25	H	Szintezőcsavarral F	J20-HFxz	
					Szintezőcsavar nélkül N	J20-HNxz	
belső sarokszekrény							

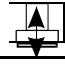
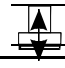

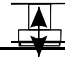








Tetőlap kivitel :(a) 18 mm vastag tetőlap, egyenes él: <input type="checkbox"/> T 25 mm vastag tetőlap, egyenes él: <input type="checkbox"/> H	Tetőlap színek:(x) Szürkésfehér: <input type="checkbox"/> P Világosszürke: <input type="checkbox"/> G Ezüst: <input type="checkbox"/> H Fekete: <input type="checkbox"/> F Juhar: <input type="checkbox"/> J Bükk: <input type="checkbox"/> K Cseresznye: <input type="checkbox"/> S Mogyoró: <input type="checkbox"/> E Dió: <input type="checkbox"/> N Alma: <input type="checkbox"/> D	Front színek:(y) Lamináltlap ajtó: Szürkésfehér: <input type="checkbox"/> P Világosszürke: <input type="checkbox"/> G Ezüst: <input type="checkbox"/> H Fekete: <input type="checkbox"/> F Juhar: <input type="checkbox"/> J Bükk: <input type="checkbox"/> K Cseresznye: <input type="checkbox"/> S Mogyoró: <input type="checkbox"/> E Dió: <input type="checkbox"/> N Alma: <input type="checkbox"/> D	Korpusz színek:(z) Szürkésfehér: <input type="checkbox"/> P Világosszürke: <input type="checkbox"/> G Ezüst: <input type="checkbox"/> H Fekete: <input type="checkbox"/> F Juhar: <input type="checkbox"/> J Bükk: <input type="checkbox"/> K Cseresznye: <input type="checkbox"/> S Mogyoró: <input type="checkbox"/> E Dió: <input type="checkbox"/> N Alma: <input type="checkbox"/> D	Fogantyú színek:(ff) Platina metál: <input type="checkbox"/> 23 Antracit metál: <input type="checkbox"/> 21 Fekete: <input type="checkbox"/> 10 Króm: <input type="checkbox"/> 12 Fehér: <input type="checkbox"/> 46
Lábazat típus:(b) Szintezőcsavarokkal a fenéklapban: <input type="checkbox"/> F 	Alukeretes ajtó: A kivitelek és színek a ki- hajtható kódmagyarázat lapon található.	Üvegajtó: Szürke füstszínű: <input type="checkbox"/> 1 Víziszta színtelen: <input type="checkbox"/> 4	Fémpolc színek:(v) Fekete: <input type="checkbox"/> 1 Antracit metál: <input type="checkbox"/> 2	Fogantyú típus:(k) C típus fém: <input type="checkbox"/> K F70 típus fém: <input type="checkbox"/> F D típus fém: <input type="checkbox"/> D
Szintezőcsavarok nélküli fenéklappal : <input type="checkbox"/> N				Platina metál: <input type="checkbox"/> 3 Fehér: <input type="checkbox"/> 4


4 rendező magas szekrények

Méretek(cm)			Tetőlap	Lábazat	"S" Fémpolcos kivitel	"J" Fapolcos kivitel	
szél.	mély.	mag.					
80	43,7	151,9	18	T	 Szintező- csavarral <input type="checkbox"/> F	S21-TFxxzv	J21-TFxz
					Szintezőcsa- var nélkül <input type="checkbox"/> N	S21-TNxxzv	J21-TNxz
		152,5	25	H	 Szintező- csavarral <input type="checkbox"/> F	S21-HFxxzv	J21-HFxz
					Szintezőcsa- var nélkül <input type="checkbox"/> N	S21-HNxxzv	J21-HNxz
80	43,7	151,9	18	T	 Szintező- csavarral <input type="checkbox"/> F	S22-TFxyzffkv	J22-TFxyzffk
					Szintezőcsa- var nélkül <input type="checkbox"/> N	S22-TNxyzffkv	J22-TNxyzffk
		152,5	25	H	 Szintező- csavarral <input type="checkbox"/> F	S22-HFxyzffkv	J22-HFxyzffk
					Szintezőcsa- var nélkül <input type="checkbox"/> N	S22-HNxyzffkv	J22-HNxyzffk
80	43,7	151,9	18	T	 Szintező- csavarral <input type="checkbox"/> F	S23-TFxUzffkv	J23-TFxUzffk
					Szintezőcsa- var nélkül <input type="checkbox"/> N	S23-TNxUzffkv	J23-TNxUzffk
		152,5	25	H	 Szintező- csavarral <input type="checkbox"/> F	S23-HFxUzffkv	J23-HFxUzffk
					Szintezőcsa- var nélkül <input type="checkbox"/> N	S23-HNxUzffkv	J23-HNxUzffk
alukeretes ajtókkal							
80	43,7	151,9	18	T	 Szintező- csavarral <input type="checkbox"/> F	S24-TFxyzffkv	J24-TFxyzffk
					Szintezőcsa- var nélkül <input type="checkbox"/> N	S24-TNxyzffkv	J24-TNxyzffk
		152,5	25	H	 Szintező- csavarral <input type="checkbox"/> F	S24-HFxyzffkv	J24-HFxyzffk
					Szintezőcsa- var nélkül <input type="checkbox"/> N	S24-HNxyzffkv	J24-HNxyzffk
nem zárható kivitel							
80	43,7	151,9	18	T	 Szintező- csavarral <input type="checkbox"/> F	S25-TFxyzffkv	J25-TFxyzffk
					Szintezőcsa- var nélkül <input type="checkbox"/> N	S25-TNxyzffkv	J25-TNxyzffk
		152,5	25	H	 Szintező- csavarral <input type="checkbox"/> F	S25-HFxyzffkv	J25-HFxyzffk
					Szintezőcsa- var nélkül <input type="checkbox"/> N	S25-HNxyzffkv	J25-HNxyzffk
zárható kivitel							

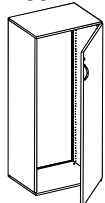
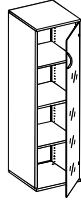
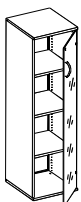
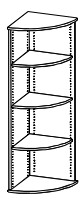
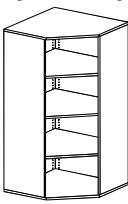
Tetőlap kivitel :(a) 18 mm vastag tetőlap, egyenes él: T 25 mm vastag tetőlap, egyenes él: H	Tetőlap színek:(x) Szürkésfehér: P Világosszürke: G Ezüst: H Fekete: F Juhar: J Bükk: K Cseresznye: S Mogyoró: E Dió: N Alma: D	Front színek:(y) Szürkésfehér: P Világosszürke: G Ezüst: H Fekete: F Juhar: J Bükk: K Cseresznye: S Mogyoró: E Dió: N Alma: D	Korpusz színek:(z) Szürkésfehér: P Világosszürke: G Ezüst: H Fekete: F Juhar: J Bükk: K Cseresznye: S Mogyoró: E Dió: N Alma: D	Fogantyú színek:(ff) Platina metál: 23 Antracit metál: 21 Fekete: 10 Króm: 12 Fehér: 46
Lábazat típus:(b) Szintezőcsavarokkal a fenéklapban: F  Szintezőcsavarok nélküli fenéklappal : N	Alukeretes ajtó: A kivitelek és színek a kihajtható kódmagyarázat lapon található.		Fémpolc színek:(v) Fekete: 1 Antracit metál: 2	Fogantyú típus:(k) C típus fém: K F70 típus fém: F D típus fém: D
			Platina metál: 3 Fehér: 4	


4 rendező magas szekrények

Méretek(cm)			Tetőlap	Lábazat	"S" Fémpolcos kivitel	"J" Fapalcos kivitel		
szél.	mély.	mag.						
80	43,7	151,9	18	T	 Szintező- csavarral F	J26-TFxyzffk		
					Szintezőcsa- var nélkül N		J26-TNxyzffk	
		152,5	25	H	 Szintező- csavarral F	J26-HFxyzffk		
					Szintezőcsa- var nélkül N	J26-HNxyzffk		
40	43,7	151,9	18	T	 Szintező- csavarral F	S27-TFxyzv		
					Szintezőcsa- var nélkül N	S27-TNxyzv		
		152,5	25	H	 Szintező- csavarral F	S27-HFxyzv		
					Szintezőcsa- var nélkül N	S27-HNxyzv		
40	43,7	151,9	18	T	 Szintező- csavarral F	S28JTFxyzffkv		
					Szintezőcsa- var nélkül N	S28JTNxyzffkv		
		152,5	25	H	 Szintező- csavarral F	S28JHFxyzffkv		
					Szintezőcsa- var nélkül N	S28JHNxyzffkv		
40	43,7	151,9	18	T	 Szintező- csavarral F	S29JTFxUzffkv		
					Szintezőcsa- var nélkül N	S29JTNxUzffkv		
		152,5	25	H	 Szintező- csavarral F	S29JHFxUzffkv		
					Szintezőcsa- var nélkül N	S29JHNxUzffkv		
50	63,7	151,9	18	T	 Szintező- csavarral F	jobbos J30JTFxyzffk		
					Szintezőcsa- var nélkül N	balos J30BTFxyzffk		
		152,5	25	H	 Szintező- csavarral F	jobbos J30JTNxyzffk		
					Szintezőcsa- var nélkül N	balos J30BTNxyzffk		
					 Szintező- csavarral F	jobbos J30JHFxyzffk		
					Szintezőcsa- var nélkül N	balos J30BHFxyzffk		
							 Szintező- csavarral F	jobbos J30JHNxyzffk
							Szintezőcsa- var nélkül N	balos J30BHNxyzffk







Tetőlap kivitel :(a) 18 mm vastag tetőlap, egyenes él: T 25 mm vastag tetőlap, egyenes él: H	Tetőlap színek:(x) Szürkésfehér: P Világosszürke: G Ezüst: H Fekete: F Juhar: J Bükk: K Cseresznye: S Mogyoró: E Dió: N Alma: D	Front színek:(y) Lamináltlap ajtó: Szürkésfehér: P Világosszürke: G Ezüst: H Fekete: F Juhar: J Bükk: K Cseresznye: S Mogyoró: E Dió: N Alma: D	Korpusz színek:(z) Szürkésfehér: P Világosszürke: G Ezüst: H Fekete: F Juhar: J Bükk: K Cseresznye: S Mogyoró: E Dió: N Alma: D	Fogantyú színek:(ff) Platina metál: 23 Antracit metál: 21 Fekete: 10 Króm: 12 Fehér: 46
Lábazat típus:(b) Szintezőcsavarokkal a fenéklapban: F  Szintezőcsavarok nélküli fenéklappal : N	Üvegajtó: Szürke füstszínű: 1 Víziszta szintelen: 4		Fémpolc színek:(v) Fekete: 1 Antracit metál: 2 Platina metál: 3 Fehér: 4	Fogantyú típus:(k) C típus fém: K F70 típus fém: F D típus fém: D


4 rendező magas szekrények

Méretek(cm)			Tetőlap	Lábazat	"J" Fapolcos kivitel			
szél.	mély.	mag.						
	60	43,7	151,9	18	T	Szintező-csavarral F	jobbos J31JTFxyzffk	
					N	balos J31BTFxyzffk		
				25	H	Szintező-csavarral F	jobbos J31JTNxyzffk	
					N	balos J31BTNxyzffk		
			152,5	a képen jobbos nyitású kihúzható ruhaakasztóval				
Méretek(cm)			Tetőlap	Lábazat	"S" Fémpolcos kivitel	"J" Fapolcos kivitel		
40	43,7	151,9	18	T	Szintező-csavarral F	S32JTFxyzffkv	J32JTFxyzffk	
	40	43,7	151,9	18	N	Szintezőcsa- var nélkül N	S32BTFxyzffkv	J32BTFxyzffk
					N	S32JTNxyzffkv	J32JTNxyzffk	
				25	H	Szintező-csavarral F	S32BTNxyzffkv	J32BTNxyzffk
					N	Szintező-csavarral F	S32JHFxyzffkv	J32JHFxyzffk
			152,5	nem zárható kivitel a képen jobbos nyitású		S32BHFxyzffkv J32BHFxyzffk		
			25			S32JHNxyzffkv J32JHNxyzffk		
			25			S32BHNxyzffkv J32BHNxyzffk		
Méretek(cm)			Tetőlap	Lábazat	"J" Fapolcos kivitel			
40	43,7	151,9	18	T	Szintező-csavarral F	S33JTFxyzffkv	J33JTFxyzffk	
	40	43,7	151,9	18	N	Szintezőcsa- var nélkül N	S33BTFxyzffkv	J33BTFxyzffk
					N	S33JTNxyzffkv	J33JTNxyzffk	
				25	H	Szintező-csavarral F	S33BTNxyzffkv	J33BTNxyzffk
					N	Szintező-csavarral F	S33JHFxyzffkv	J33JHFxyzffk
			152,5	zárható kivitel a képen jobbos nyitású		S33BHFxyzffkv J33BHFxyzffk		
			25			S33JHNxyzffkv J33JHNxyzffk		
			25			S33BHNxyzffkv J33BHNxyzffk		
Méretek(cm)			Tetőlap	Lábazat	"J" Fapolcos kivitel			
43,7	43,7	151,9	18	T	Szintező-csavarral F	J34-TFxz		
	43,7	43,7	151,9	18	N	Szintezőcsa- var nélkül N	J34-TNxz	
					N	J34-TNxz		
				25	H	Szintező-csavarral F	J34-HFxz	
					N	Szintezőcsa- var nélkül N	J34-HNxz	
			152,5	íves sarokszekrény				
Méretek(cm)			Tetőlap	Lábazat	"J" Fapolcos kivitel			
76	76	151,9	18	T	Szintező-csavarral F	J35-TFxz		
	76	76	151,9	18	N	Szintezőcsa- var nélkül N	J35-TNxz	
					N	J35-TNxz		
				25	H	Szintező-csavarral F	J35-HFxz	
					N	Szintezőcsa- var nélkül N	J35-HNxz	
			152,5	belső sarokszekrény				





Tetőlap kivitel :(a) 18 mm vastag tetőlap, egyenes él: <input type="checkbox"/> T 25 mm vastag tetőlap, egyenes él: <input type="checkbox"/> H	Tetőlap színek:(x) Szürkésfehér: <input type="checkbox"/> P Világosszürke: <input type="checkbox"/> G Ezüst: <input type="checkbox"/> H Fekete: <input type="checkbox"/> F Juhar: <input type="checkbox"/> J Bükk: <input type="checkbox"/> K Cseresznye: <input type="checkbox"/> S Mogyoró: <input type="checkbox"/> E Dió: <input type="checkbox"/> N Alma: <input type="checkbox"/> D	Front színek:(y) Lamináltlap ajtó: Szürkésfehér: <input type="checkbox"/> P Világosszürke: <input type="checkbox"/> G Ezüst: <input type="checkbox"/> H Fekete: <input type="checkbox"/> F Juhar: <input type="checkbox"/> J Bükk: <input type="checkbox"/> K Cseresznye: <input type="checkbox"/> S Mogyoró: <input type="checkbox"/> E Dió: <input type="checkbox"/> N Alma: <input type="checkbox"/> D	Korpusz színek:(z) Szürkésfehér: <input type="checkbox"/> P Világosszürke: <input type="checkbox"/> G Ezüst: <input type="checkbox"/> H Fekete: <input type="checkbox"/> F Juhar: <input type="checkbox"/> J Bükk: <input type="checkbox"/> K Cseresznye: <input type="checkbox"/> S Mogyoró: <input type="checkbox"/> E Dió: <input type="checkbox"/> N Alma: <input type="checkbox"/> D	Fogantyú színek:(ff) Platina metál: <input type="checkbox"/> 23 Antracit metál: <input type="checkbox"/> 21 Fekete: <input type="checkbox"/> 10 Króm: <input type="checkbox"/> 12 Fehér: <input type="checkbox"/> 46
Lábazat típus:(b) Szintezőcsavarokkal a fenéklapban: <input type="checkbox"/> F  Szintezőcsavarok nélküli fenéklappal : <input type="checkbox"/> N	Alukeretes ajtó: A kivitelek és színek a kihajtható kódmagyarázat lapon található.		Fémpolc színek:(v) Fekete: <input type="checkbox"/> 1 Antracit metál: <input type="checkbox"/> 2	Fogantyú típus:(k) C típus fém: <input type="checkbox"/> K F70 típus fém: <input type="checkbox"/> F D típus fém: <input type="checkbox"/> D Platina metál: <input type="checkbox"/> 3 Fehér: <input type="checkbox"/> 4


3 rendező magas alsószekrények, és rátétszekrények

Méretek(cm)			Tetőlap	Lábazat	"S" Fémpolcos kivitel	"J" Fapolcos kivitel	
szél.	mély.	mag.					
80	43,7	114,4	18	T	 Szintező- csavarral F	S36-TFxzv	J36-TFxz
					Szintezőcsa- var nélkül N	S36-TNxzv	J36-TNxz
		115	25	H	 Szintező- csavarral F	S36-HFxzv	J36-HFxz
					Szintezőcsa- var nélkül N	S36-HNxzv	J36-HNxz
alsószekrény							
80	43,7	112,5	18	T	Szintezőcsa- var nélküli rátétszekrény N	S37-TNxzv	J37-TNxz
					Szintezőcsa- var nélküli rátétszekrény N	S37-HNxzv	J37-HNxz
		113,1	25	H	Szintezőcsa- var nélküli rátétszekrény N	S37-TNxzv	J37-TNxz
					Szintezőcsa- var nélküli rátétszekrény N	S37-HNxzv	J37-HNxz
rátétszekrény							
80	43,7	114,4	18	T	 Szintező- csavarral F	S38-TFxyzffkv	J38-TFxyzffk
					Szintezőcsa- var nélkül N	S38-TNxxyzffkv	J38-TNxxyzffk
		115	25	H	 Szintező- csavarral F	S38-HFxyzffkv	J38-HFxyzffk
					Szintezőcsa- var nélkül N	S38-HNxxyzffkv	J38-HNxxyzffk
alsószekrény							
80	43,7	114,4	18	T	 Szintező- csavarral F	S39-TFxUzffkv	J39-TFxUzffk
					Szintezőcsa- var nélkül N	S39-TNxUzffkv	J39-TNxUzffk
		115	25	H	 Szintező- csavarral F	S39-HFxUzffkv	J39-HFxUzffk
					Szintezőcsa- var nélkül N	S39-HNxUzffkv	J39-HNxUzffk
alsószekrény alukeretes ajtókkal							
80	43,7	112,5	18	T	Szintezőcsa- var nélküli rátétszekrény N	S40-TNxxyzffkv	J40-TNxxyzffk
					Szintezőcsa- var nélküli rátétszekrény N	S40-HNxxyzffkv	J40-HNxxyzffk
		113,1	25	H	Szintezőcsa- var nélküli rátétszekrény N	S40-TNxxyzffkv	J40-TNxxyzffk
					Szintezőcsa- var nélküli rátétszekrény N	S40-HNxxyzffkv	J40-HNxxyzffk
rátétszekrény							


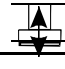

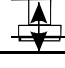

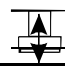
Tetőlap kivitel :(a) 18 mm vastag tetőlap, egyenes él: T 25 mm vastag tetőlap, egyenes él: H	Tetőlap színek:(x) Szürkésfehér: P Világosszürke: G Ezüst: H Fekete: F Juhar: J Bükk: K Cseresznye: S Mogyoró: E Dió: N Alma: D	Front színek:(y) Üvegajtó: Szürke füstszínű: 1 Víziszta színtelen: 4 Alukeretes ajtó: A kivitelek és színek a kihajtható kódmagyarázat lapon található.	Korpusz színek:(z) Szürkésfehér: P Világosszürke: G Ezüst: H Fekete: F Juhar: J Bükk: K Cseresznye: S Mogyoró: E Dió: N Alma: D	Fogantyú színek:(ff) Platina metál: 23 Antracit metál: 21 Fekete: 10 Króm: 12 Fehér: 46
Lábazat típus:(b) Szintezőcsavarokkal a fenéklapban: F  Szintezőcsavarok nélküli fenéklappal: N			Fémpolc színek:(v) Fekete: 1 Antracit metál: 2	Fogantyú típus:(k) C típus fém: K F70 típus fém: F D típus fém: D Platina metál: 3 Fehér: 4


3 rendező magas alsószekrények, és rátétszekrények

Méretek(cm)			Tetőlap	Lábazat	"S" Fémpolcos kivitel	"J" Fapolcos kivitel
szél.	mély.	mag.				
80	43,7	112,5	18 T	Szintezőcsavar nélküli rátétszekrény N	S41-TNxUzffkv	J41-TNxUzffk
		113,1	25 H	Szintezőcsavar nélküli rátétszekrény N	S41-HNxUzffkv	J41-HNxUzffk
80	43,7	114,4	18 T	 Szintezőcsavarral F	S42-TFxyzffkv	J42-TFxyzffk
				Szintezőcsavar nélkül N	S42-TNxyzffkv	J42-TNxyzffk
		115	25 H	 Szintezőcsavarral F	S42-HFxyzffkv	J42-HFxyzffk
				Szintezőcsavar nélkül N	S42-HNxyzffkv	J42-HNxyzffk
80	43,7	114,4	18 T	 Szintezőcsavarral F	S43-TFxyzffkv	J43-TFxyzffk
				Szintezőcsavar nélkül N	S43-TNxyzffkv	J43-TNxyzffk
		115	25 H	 Szintezőcsavarral F	S43-HFxyzffkv	J43-HFxyzffk
				Szintezőcsavar nélkül N	S43-HNxyzffkv	J43-HNxyzffk
80	43,7	112,5	18 T	Szintezőcsavar nélküli rátétszekrény N	S44-TNxyzffkv	J44-TNxyzffk
		113,1	25 H	Szintezőcsavar nélküli rátétszekrény N	S44-HNxyzffkv	J44-HNxyzffk
80	43,7	112,5	18 T	Szintezőcsavar nélküli rátétszekrény N	S45-TNxyzffkv	J45-TNxyzffk
		113,1	25 H	Szintezőcsavar nélküli rátétszekrény N	S45-HNxyzffkv	J45-HNxyzffk





Tetőlap kivitel :(a) 18 mm vastag tetőlap, egyenes él: <input type="checkbox"/> T 25 mm vastag tetőlap, egyenes él: <input type="checkbox"/> H	Tetőlap színek:(x) Szürkésfehér: <input type="checkbox"/> P Világosszürke: <input type="checkbox"/> G Ezüst: <input type="checkbox"/> H Fekete: <input type="checkbox"/> F Juhar: <input type="checkbox"/> J Bükk: <input type="checkbox"/> K Cseresznye: <input type="checkbox"/> S Mogyoró: <input type="checkbox"/> E Dió: <input type="checkbox"/> N Alma: <input type="checkbox"/> D	Front színek:(y) Lamináltlap ajtó: Szürkésfehér: <input type="checkbox"/> P Világosszürke: <input type="checkbox"/> G Ezüst: <input type="checkbox"/> H Fekete: <input type="checkbox"/> F Juhar: <input type="checkbox"/> J Bükk: <input type="checkbox"/> K Cseresznye: <input type="checkbox"/> S Mogyoró: <input type="checkbox"/> E Dió: <input type="checkbox"/> N Alma: <input type="checkbox"/> D	Korpusz színek:(z) Szürkésfehér: <input type="checkbox"/> P Világosszürke: <input type="checkbox"/> G Ezüst: <input type="checkbox"/> H Fekete: <input type="checkbox"/> F Juhar: <input type="checkbox"/> J Bükk: <input type="checkbox"/> K Cseresznye: <input type="checkbox"/> S Mogyoró: <input type="checkbox"/> E Dió: <input type="checkbox"/> N Alma: <input type="checkbox"/> D	Fogantyú színek:(ff) Platina metál: <input type="checkbox"/> 23 Antracit metál: <input type="checkbox"/> 21 Fekete: <input type="checkbox"/> 10 Króm: <input type="checkbox"/> 12 Fehér: <input type="checkbox"/> 46
Lábazat típus:(b) Szintezőcsavarokkal a fenéklapban: <input type="checkbox"/> F  Szintezőcsavarok nélküli fenéklappal : <input type="checkbox"/> N	Alukeretes ajtó: A kivitelek és színek a kihajtható kódmagyarázat lapon található.		Fémpolc színek:(v) Fekete: <input type="checkbox"/> 1 Antracit metál: <input type="checkbox"/> 2	Fogantyú típus:(k) C típus fém: <input type="checkbox"/> K F70 típus fém: <input type="checkbox"/> F D típus fém: <input type="checkbox"/> D Platina metál: <input type="checkbox"/> 3 Fehér: <input type="checkbox"/> 4


3 rendező magas alsószekrények, és rátétszekrények

Méretek(cm)			Tetőlap	Lábazat	"S" Fémpolcos kivitel	"J" Fapolcos kivitel	
szél.	mély.	mag.					
40	43,7	114,4	18	T	 Szintezőcsavarral F	S46-TFxzv	J46-TFxz
					Szintezőcsavar nélkül N	S46-TNxzv	J46-TNxz
		115	25	H	 Szintezőcsavarral F	S46-HFxzv	J46-HFxz
					Szintezőcsavar nélkül N	S46-HNxzv	J46-HNxz
alsószekrény							
40	43,7	112,5	18	T	Szintezőcsavar nélküli rátétszekrény N	S47-TNxzv	J47-TNxz
					113,1	25	H
		rátétszekrény					
		40	43,7	114,4	18	T	 Szintezőcsavarral F
Szintezőcsavar nélkül N	S48BTxyzffkv						J48BTxyzffk
115	25			H	 Szintezőcsavarral F	S48JTNxyzffkv	J48JTNxyzffk
					Szintezőcsavar nélkül N	S48BTNxyzffkv	J48BTNxyzffk
alsószekrény a képen jobbos nyitású							
40	43,7	114,4	18	T	 Szintezőcsavarral F	S49JTFxUzffkv	J49JTFxUzffk
					Szintezőcsavar nélkül N	S49BTxUzffkv	J49BTxUzffk
		115	25	H	 Szintezőcsavarral F	S49JTNxUzffkv	J49JTNxUzffk
					Szintezőcsavar nélkül N	S49BTNxUzffkv	J49BTNxUzffk
alsószekrény alukeretes ajtókkal a képen jobbos nyitású							
40	43,7	112,5	18	T	Szintezőcsavar nélküli rátétszekrény N	S50JTNxyzffkv	J50JTNxyzffk
					113,1	25	H
		rátétszekrény a képen jobbos nyitású					
							jobbos
					balos		
					jobbos		
					balos		







Tetőlap kivitel:(a) 18 mm vastag tetőlap, egyenes él: T 25 mm vastag tetőlap, egyenes él: H	Tetőlap színek:(x) Szürkésfehér: P Világosszürke: G Ezüst: H Fekete: F Juhar: J Bükk: K Cseresznye: S Mogyoró: E Dió: N Alma: D	Front színek:(y) Üvegajtó: Szürke füstszínű: 1 Víziszta színtelen: 4 Alukeretes ajtó: A kivitelek és színek a ki-hajtható kódmagyarázat lapon található.	Korpusz színek:(z) Szürkésfehér: P Világosszürke: G Ezüst: H Fekete: F Juhar: J Bükk: K Cseresznye: S Mogyoró: E Dió: N Alma: D	Fogantyú színek:(ff) Platina metál: 23 Antracit metál: 21 Fekete: 10 Króm: 12 Fehér: 46 Fogantyú típus:(k) C típus fém: K F70 típus fém: F D típus fém: D
Lábazat típus:(b) Szintezőcsavarokkal a fenéklapban: F  Szintezőcsavarok nélküli fenéklappal: N			Fémpolc színek:(v) Fekete: 1 Antracit metál: 2	Platina metál: 3 Fehér: 4


3 rendező magas alsószekrények, és rátétszekrények

Méretek(cm)			Tetőlap	Lábazat	"S" Fémpolcos kivitel	"J" Fapolcos kivitel
szél.	mély.	mag.				
40	43,7	112,5	18 T	Szintezőcsa- var nélküli rátétszekrény N	S51JTNxUzffkv jobbos S51BTNxUzffkv balos	J51JTNxUzffk J51BTNxUzffk
		113,1	25 H	Szintezőcsa- var nélküli rátétszekrény N	S51JHNxUzffkv jobbos S51BHNxUzffkv balos	J51JHNxUzffk J51BHNxUzffk
40	43,7	114,4	18 T	 Szintező- csavarral F	S52JTFxyzffkv S52BTFxyzffkv	J52JTFxyzffk J52BTFxyzffk
				Szintezőcsa- var nélkül N	S52JTNxyzffkv S52BTNxyzffkv	J52JTNxyzffk J52BTNxyzffk
		115	25 H	 Szintező- csavarral F	S52JHFxyzffkv S52BHFxyzffkv	J52JHFxyzffk J52BHFxyzffk
				Szintezőcsa- var nélkül N	S52JHNxyzffkv S52BHNxyzffkv	J52JHNxyzffk J52BHNxyzffk
40	43,7	114,4	18 T	 Szintező- csavarral F	S53JTFxyzffkv S53BTFxyzffkv	J53JTFxyzffk J53BTFxyzffk
				Szintezőcsa- var nélkül N	S53JTNxyzffkv S53BTNxyzffkv	J53JTNxyzffk J53BTNxyzffk
		115	25 H	 Szintező- csavarral F	S53JHFxyzffkv S53BHFxyzffkv	J53JHFxyzffk J53BHFxyzffk
				Szintezőcsa- var nélkül N	S53JHNxyzffkv S53BHNxyzffkv	J53JHNxyzffk J53BHNxyzffk
40	43,7	112,5	18 T	Szintezőcsa- var nélküli rátétszekrény N	S54JTNxyzffkv jobbos S54BTNxyzffkv balos	J54JTNxyzffk J54BTNxyzffk
		113,1	25 H	Szintezőcsa- var nélküli rátétszekrény N	S54JHNxyzffkv jobbos S54BHNxyzffkv balos	J54JHNxyzffk J54BHNxyzffk
40	43,7	112,5	18 T	Szintezőcsa- var nélküli rátétszekrény N	S55JTNxyzffkv jobbos S55BTNxyzffkv balos	J55JTNxyzffk J55BTNxyzffk
		113,1	25 H	Szintezőcsa- var nélküli rátétszekrény N	S55JHNxyzffkv jobbos S55BHNxyzffkv balos	J55JHNxyzffk J55BHNxyzffk




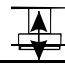
Tetőlap kivitel :(a) 18 mm vastag tetőlap, egyenes él: <input type="checkbox"/> T 25 mm vastag tetőlap, egyenes él: <input type="checkbox"/> H	Tetőlap színek:(x) Szürkésfehér: <input type="checkbox"/> P Világosszürke: <input type="checkbox"/> G Ezüst: <input type="checkbox"/> H Fekete: <input type="checkbox"/> F Juhar: <input type="checkbox"/> J Bükk: <input type="checkbox"/> K Cseresznye: <input type="checkbox"/> S Mogyoró: <input type="checkbox"/> E Dió: <input type="checkbox"/> N Alma: <input type="checkbox"/> D	Front színek:(y) Lamináltlap ajtó: Szürkésfehér: <input type="checkbox"/> P Világosszürke: <input type="checkbox"/> G Ezüst: <input type="checkbox"/> H Fekete: <input type="checkbox"/> F Juhar: <input type="checkbox"/> J Bükk: <input type="checkbox"/> K Cseresznye: <input type="checkbox"/> S Mogyoró: <input type="checkbox"/> E Dió: <input type="checkbox"/> N Alma: <input type="checkbox"/> D	Korpusz színek:(z) Szürkésfehér: <input type="checkbox"/> P Világosszürke: <input type="checkbox"/> G Ezüst: <input type="checkbox"/> H Fekete: <input type="checkbox"/> F Juhar: <input type="checkbox"/> J Bükk: <input type="checkbox"/> K Cseresznye: <input type="checkbox"/> S Mogyoró: <input type="checkbox"/> E Dió: <input type="checkbox"/> N Alma: <input type="checkbox"/> D	Fogantyú színek:(ff) Platina metál: <input type="checkbox"/> 23 Antracit metál: <input type="checkbox"/> 21 Fekete: <input type="checkbox"/> 10 Króm: <input type="checkbox"/> 12 Fehér: <input type="checkbox"/> 46
Lábazat típus:(b) Szintezőcsavarokkal a fenéklapban: <input type="checkbox"/> F  Szintezőcsavarok nélküli fenéklappal : <input type="checkbox"/> N			Fémpolc színek:(v) Fekete: <input type="checkbox"/> 1 Antracit metál: <input type="checkbox"/> 2	Fogantyú típus:(k) C típus fém: <input type="checkbox"/> K F70 típus fém: <input type="checkbox"/> F D típus fém: <input type="checkbox"/> D
			Platina metál: <input type="checkbox"/> 3 Fehér: <input type="checkbox"/> 4	


3 rendező magas alsószekrények, és rátétszekrények

Méretek(cm)			Tetőlap	Lábazat	"S" Fémpolcos kivitel	"J" Fapolcos kivitel	
szél.	mély.	mag.					
80	43,7	114,4	18	T	 Szintezőcsavarral F	S56-TFxyzffkv	J56-TFxyzffk
					Szintezőcsavar nélkül N	S56-TNxyzffkv	J56-TNxyzffk
		115	25	H	 Szintezőcsavarral F	S56-HFxyzffkv	J56-HFxyzffk
					Szintezőcsavar nélkül N	S56-HNxyzffkv	J56-HNxyzffk
80	43,7	112,5	18	T	Szintezőcsavar nélküli rátétszekrény N	S57-TNxyzffkv	J57-TNxyzffk
		113,1	25	H	Szintezőcsavar nélküli rátétszekrény N	S57-HNxyzffkv	J57-HNxyzffk
120	43,7	114,4	18	T	 Szintezőcsavarral F	S58-TFxyzffkv	J58-TFxyzffk
					Szintezőcsavar nélkül N	S58-TNxyzffkv	J58-TNxyzffk
		115	25	H	 Szintezőcsavarral F	S58-HFxyzffkv	J58-HFxyzffk
					Szintezőcsavar nélkül N	S58-HNxyzffkv	J58-HNxyzffk
120	43,7	112,5	18	T	Szintezőcsavar nélküli rátétszekrény N	S59-TNxyzffkv	J59-TNxyzffk
		113,1	25	H	Szintezőcsavar nélküli rátétszekrény N	S59-HNxyzffkv	J59-HNxyzffk
160	43,7	114,4	18	T	 Szintezőcsavarral F	S60-TFxyzffkv	J60-TFxyzffk
					Szintezőcsavar nélkül N	S60-TNxyzffkv	J60-TNxyzffk
		115	25	H	 Szintezőcsavarral F	S60-HFxyzffkv	J60-HFxyzffk
					Szintezőcsavar nélkül N	S60-HNxyzffkv	J60-HNxyzffk


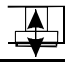




Tetőlap kivitel :(a) 18 mm vastag tetőlap, egyenes él: T 25 mm vastag tetőlap, egyenes él: H	Tetőlap színek:(x) Szürkésfehér: P Világosszürke: G Ezüst: H Fekete: F Juhar: J Bükk: K Cseresznye: S Mogyoró: E Dió: N Alma: D	Front színek:(y) Lamináltlap ajtó: Szürkésfehér: P Világosszürke: G Ezüst: H Fekete: F Juhar: J Bükk: K Cseresznye: S Mogyoró: E Dió: N Alma: D	Körpuz színek:(z) Szürkésfehér: P Világosszürke: G Ezüst: H Fekete: F Juhar: J Bükk: K Cseresznye: S Mogyoró: E Dió: N Alma: D	Fogantyú színek:(ff) Platina metál: 23 Antracit metál: 21 Fekete: 10 Króm: 12 Fehér: 46
Lábazat típus:(b) Szintezőcsavarokkal a fenéklapban: F  Szintezőcsavarok nélküli fenéklappal : N	Műanyag redőny: Fekete: F Világosszürke: G Ezüst: H	Fémpolc színek:(v) Fekete: 1 Antracit metál: 2 Platina metál: 3 Fehér: 4	Fogantyú típus:(k) C típus fém: K F70 típus fém: F D típus fém: D	


3 rendező magas alsószekrények, és rátétszekrények

Méretek(cm)			Tetőlap	Lábazat	"S" Fémpolcos kivitel	"J" Fapolcos kivitel
szél.	mély.	mag.				
160	43,7	112,5	18 T	Szintezőcsavar nélküli rátétszekrény N	S61-TNxyzffkv	J61-TNxyzffk
		113,1	25 H	Szintezőcsavar nélküli rátétszekrény N	S61-HNxyzffkv	J61-HNxyzffk
80	43,7	114,4	18 T	 Szintezőcsavarral F	S62BTFxyzffkv	J62BTFxyzffk
				Szintezőcsavar nélküli N	S62BTNxyzffkv	J62BTNxyzffk
		115	25 H	 Szintezőcsavarral F	S62BHFxyzffkv	J62BHFxyzffk
				Szintezőcsavar nélküli N	S62BHNxyzffkv	J62BHNxyzffk
80	43,7	112,5	18 T	Szintezőcsavar nélküli rátétszekrény N	S63BTNxyzffkv	J63BTNxyzffk
		113,1	25 H	Szintezőcsavar nélküli rátétszekrény N	S63BHNxyzffkv	J63BHNxyzffk
120	43,7	114,4	18 T	 Szintezőcsavarral F	S64BTFxyzffkv	J64BTFxyzffk
				Szintezőcsavar nélküli N	S64BTNxyzffkv	J64BTNxyzffk
		115	25 H	 Szintezőcsavarral F	S64BHFxyzffkv	J64BHFxyzffk
				Szintezőcsavar nélküli N	S64BHNxyzffkv	J64BHNxyzffk
120	43,7	112,5	18 T	Szintezőcsavar nélküli rátétszekrény N	S65BTNxyzffkv	J65BTNxyzffk
		113,1	25 H	Szintezőcsavar nélküli rátétszekrény N	S65BHNxyzffkv	J65BHNxyzffk

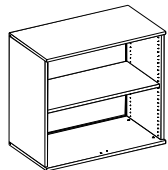

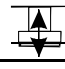
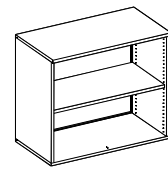
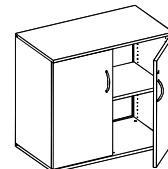


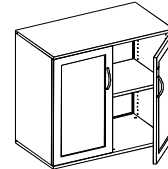


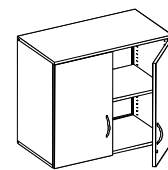
Tetőlap kivitel :(a) 18 mm vastag tetőlap, egyenes él: T 25 mm vastag tetőlap, egyenes él: H	Tetőlap színek:(x) Szürkésfehér: P Világosszürke: G Ezüst: H Fekete: F Juhar: J Bükk: K Cseresznye: S Mogyoró: E Dió: N Alma: D	Front színek:(y) Lamináltlap fiókelő: Szürkésfehér: P Világosszürke: G Ezüst: H Fekete: F Juhar: J Bükk: K Cseresznye: S Mogyoró: E Dió: N Alma: D	Korpusz színek:(z) Szürkésfehér: P Világosszürke: G Ezüst: H Fekete: F Juhar: J Bükk: K Cseresznye: S Mogyoró: E Dió: N Alma: D	Fogantyú színek:(ff) Platina metál: 23 Antracit metál: 21 Fekete: 10 Króm: 12 Fehér: 46
Lábazat típus:(b) Szintezőcsavarokkal a fenéklapban: F  Szintezőcsavarok nélküli fenéklappal : N				Fogantyú típus:(k) C típus fém: K F70 típus fém: F D típus fém: D
			Fémpolc színek:(v) Fekete: 1 Antracit metál: 2	Platina metál: 3 Fehér: 4


3 rendező magas alsószekrények, és rátétszekrények

Méretek(cm)			Tetőlap	Lábazat	"J" Fapolcos kivitel	
szél.	mély.	mag.				
80	43,7	114,4	18	T	 Szintező-csavarral F	J66-TFxyzffk
					Szintezőcsa- var nélkül N	J66-TNxyzffk
		115	25	H	 Szintező-csavarral F	J66-HFxyzffk
					Szintezőcsa- var nélkül N	J66-HNxyzffk
alsószekrény központi zárral fiókretezzel						
43,7	43,7	114,4	18	T	 Szintező-csavarral F	J67-TFxz
					Szintezőcsa- var nélkül N	J67-TNxz
		115	25	H	 Szintező-csavarral F	J67-HFxz
					Szintezőcsa- var nélkül N	J67-HNxz
alsószekrény						
43,7	43,7	112,5	18	T	Szintezőcsa- var nélküli rátétszekrény N	J68-TNxz
		113,1	25	H	Szintezőcsa- var nélküli rátétszekrény N	J68-HNxz
rátétszekrény						
76	76	114,4	18	T	 Szintező-csavarral F	J69-TFxz
					Szintezőcsa- var nélkül N	J69-TNxz
		115	25	H	 Szintező-csavarral F	J69-HFxz
					Szintezőcsa- var nélkül N	J69-HNxz
alsószekrény						
76	76	112,5	18	T	Szintezőcsa- var nélküli rátétszekrény N	J70-TNxz
		113,1	25	H	Szintezőcsa- var nélküli rátétszekrény N	J70-HNxz
rátétszekrény						




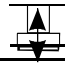
Tetőlap kivitel :(a) 18 mm vastag tetőlap, egyenes él: <input type="checkbox"/> T 25 mm vastag tetőlap, egyenes él: <input type="checkbox"/> H	Tetőlap színek:(x) Szürkésfehér: <input type="checkbox"/> P Világosszürke: <input type="checkbox"/> G Ezüst: <input type="checkbox"/> H Fekete: <input type="checkbox"/> F Juhar: <input type="checkbox"/> J Bükk: <input type="checkbox"/> K Cseresznye: <input type="checkbox"/> S Mogyoró: <input type="checkbox"/> E Dió: <input type="checkbox"/> N Alma: <input type="checkbox"/> D	Front színek:(y) Lamináltlap ajtó: Szürkésfehér: <input type="checkbox"/> P Világosszürke: <input type="checkbox"/> G Ezüst: <input type="checkbox"/> H Fekete: <input type="checkbox"/> F Juhar: <input type="checkbox"/> J Bükk: <input type="checkbox"/> K Cseresznye: <input type="checkbox"/> S Mogyoró: <input type="checkbox"/> E Dió: <input type="checkbox"/> N Alma: <input type="checkbox"/> D	Korpusz színek:(z) Szürkésfehér: <input type="checkbox"/> P Világosszürke: <input type="checkbox"/> G Ezüst: <input type="checkbox"/> H Fekete: <input type="checkbox"/> F Juhar: <input type="checkbox"/> J Bükk: <input type="checkbox"/> K Cseresznye: <input type="checkbox"/> S Mogyoró: <input type="checkbox"/> E Dió: <input type="checkbox"/> N Alma: <input type="checkbox"/> D	Fogantyú színek:(ff) Platina metál: <input type="checkbox"/> 23 Antracit metál: <input type="checkbox"/> 21 Fekete: <input type="checkbox"/> 10 Króm: <input type="checkbox"/> 12 Fehér: <input type="checkbox"/> 46
Lábazat típus:(b) Szintezőcsavarokkal a fenéklapban: <input type="checkbox"/> F  Szintezőcsavarok nélküli fenéklappal : <input type="checkbox"/> N	Alukeretes ajtó: A kivitelek és színek a kihajtható kódmagyarázat lapon található.		Fémpolc színek:(v) Fekete: <input type="checkbox"/> 1 Antracit metál: <input type="checkbox"/> 2	Fogantyú típus:(k) C típus fém: <input type="checkbox"/> K F70 típus fém: <input type="checkbox"/> F D típus fém: <input type="checkbox"/> D Platina metál: <input type="checkbox"/> 3 Fehér: <input type="checkbox"/> 4


2 rendező magas alsószekrények, és rátétszekrények

Méretek(cm)			Tetőlap	Lábazat	"S" Fémpolcos kivitel	"J" Fapolcos kivitel			
szél.	mély.	mag.							
	80	43,7	76,9	<input type="checkbox"/> 18	T	 Szintező- csavarral F	S71-TFxzv	J71-TFxz	
						Szintezőcsa- var nélkül N	S71-TNxzv	J71-TNxz	
				77,5	<input type="checkbox"/> 25	H	 Szintező- csavarral F	S71-HFxzv	J71-HFxz
							Szintezőcsa- var nélkül N	S71-HNxzv	J71-HNxz
alsószekrény									
	80	43,7	75	<input type="checkbox"/> 18	T	Szintezőcsa- var nélküli rátétszekrény N	S72-TNxzv	J72-TNxz	
						Szintezőcsa- var nélküli rátétszekrény N	S72-HNxzv	J72-HNxz	
				75,6	<input type="checkbox"/> 25	H	Szintezőcsa- var nélküli rátétszekrény N	S72-HNxzv	J72-HNxz
							Szintezőcsa- var nélküli rátétszekrény N	S72-HNxzv	J72-HNxz
rátétszekrény									
	80	43,7	76,9	<input type="checkbox"/> 18	T	 Szintező- csavarral F	S73-TFxyzffkv	J73-TFxyzffk	
						Szintezőcsa- var nélkül N	S73-TNxyzffkv	J73-TNxyzffk	
				77,5	<input type="checkbox"/> 25	H	 Szintező- csavarral F	S73-HFxyzffkv	J73-HFxyzffk
							Szintezőcsa- var nélkül N	S73-HNxyzffkv	J73-HNxyzffk
alsószekrény									
	80	43,7	76,9	<input type="checkbox"/> 18	T	 Szintező- csavarral F	S74-TFxUzffkv	J74-TFxUzffk	
						Szintezőcsa- var nélkül N	S74-TNxUzffkv	J74-TNxUzffk	
				77,5	<input type="checkbox"/> 25	H	 Szintező- csavarral F	S74-HFxUzffkv	J74-HFxUzffk
							Szintezőcsa- var nélkül N	S74-HNxUzffkv	J74-HNxUzffk
alsószekrény alukeretes ajtókkal									
	80	43,7	75	<input type="checkbox"/> 18	T	Szintezőcsa- var nélküli rátétszekrény N	S75-TNxyzffkv	J75-TNxyzffk	
						Szintezőcsa- var nélküli rátétszekrény N	S75-HNxyzffkv	J75-HNxyzffk	
				75,6	<input type="checkbox"/> 25	H	Szintezőcsa- var nélküli rátétszekrény N	S75-HNxyzffkv	J75-HNxyzffk
							Szintezőcsa- var nélküli rátétszekrény N	S75-HNxyzffkv	J75-HNxyzffk
rátétszekrény									







Tetőlap kivitel:(a) 18 mm vastag tetőlap, egyenes él: <input type="checkbox"/> T 25 mm vastag tetőlap, egyenes él: <input type="checkbox"/> H	Tetőlap színek:(x) Szürkésfehér: <input type="checkbox"/> P Világosszürke: <input type="checkbox"/> G Ezüst: <input type="checkbox"/> H Fekete: <input type="checkbox"/> F Juhar: <input type="checkbox"/> J Bükk: <input type="checkbox"/> K Cseresznye: <input type="checkbox"/> S Mogoró: <input type="checkbox"/> E Dió: <input type="checkbox"/> N Alma: <input type="checkbox"/> D	Front színek:(y) Üvegajtó: Szürke füstszínű: <input type="checkbox"/> 1 Víziszta színtelen: <input type="checkbox"/> 4 Alukeretes ajtó: A kivitelek és színek a ki-hajtható kódmagyarázat lapon található.	Korpusz színek:(z) Szürkésfehér: <input type="checkbox"/> P Világosszürke: <input type="checkbox"/> G Ezüst: <input type="checkbox"/> H Fekete: <input type="checkbox"/> F Juhar: <input type="checkbox"/> J Bükk: <input type="checkbox"/> K Cseresznye: <input type="checkbox"/> S Mogoró: <input type="checkbox"/> E Dió: <input type="checkbox"/> N Alma: <input type="checkbox"/> D	Fogantyú színek:(ff) Platina metál: <input type="checkbox"/> 23 Antracit metál: <input type="checkbox"/> 21 Fekete: <input type="checkbox"/> 10 Króm: <input type="checkbox"/> 12 Fehér: <input type="checkbox"/> 46 Fogantyú típus:(k) C típus fém: <input type="checkbox"/> K F70 típus fém: <input type="checkbox"/> F D típus fém: <input type="checkbox"/> D
Lábazat típus:(b) Szintezőcsavarokkal a fenéklapban: <input type="checkbox"/> F  Szintezőcsavarok nélküli fenéklappal: <input type="checkbox"/> N	Fémpolc színek:(v) Fekete: <input type="checkbox"/> 1 Antracit metál: <input type="checkbox"/> 2 Platina metál: <input type="checkbox"/> 3 Fehér: <input type="checkbox"/> 4			


2 rendező magas alsószekrények, és rátétszekrények

Méretek(cm)			Tetőlap	Lábazat	"S" Fémpolcos kivitel	"J" Fapolcos kivitel		
szél.	mély.	mag.						
80	43,7	75	<input type="checkbox"/> 18	T	Szintezőcsavar nélküli rátétszekrény	N	S76-TNxUzffkv	J76-TNxUzffk
		75,6	<input type="checkbox"/> 25	H	Szintezőcsavar nélküli rátétszekrény	N	S76-HNxUzffkv	J76-HNxUzffk
80	43,7	76,9	<input type="checkbox"/> 18	T	 Szintezőcsavarral	F	S77-TFxyzffkv	J77-TFxyzffk
					Szintezőcsavar nélkül	N	S77-TNxyzffkv	J77-TNxyzffk
		77,5	<input type="checkbox"/> 25	H	 Szintezőcsavarral	F	S77-HFxyzffkv	J77-HFxyzffk
					Szintezőcsavar nélkül	N	S77-HNxyzffkv	J77-HNxyzffk
80	43,7	76,9	<input type="checkbox"/> 18	T	 Szintezőcsavarral	F	S78-TFxyzffkv	J78-TFxyzffk
					Szintezőcsavar nélkül	N	S78-TNxyzffkv	J78-TNxyzffk
		77,5	<input type="checkbox"/> 25	H	 Szintezőcsavarral	F	S78-HFxyzffkv	J78-HFxyzffk
					Szintezőcsavar nélkül	N	S78-HNxyzffkv	J78-HNxyzffk
80	43,7	75	<input type="checkbox"/> 18	T	Szintezőcsavar nélküli rátétszekrény	N	S79-TNxyzffkv	J79-TNxyzffk
		75,6	<input type="checkbox"/> 25	H	Szintezőcsavar nélküli rátétszekrény	N	S79-HNxyzffkv	J79-HNxyzffk
80	43,7	75	<input type="checkbox"/> 18	T	Szintezőcsavar nélküli rátétszekrény	N	S80-TNxyzffkv	J80-TNxyzffk
					75,6	<input type="checkbox"/> 25	H	Szintezőcsavar nélküli rátétszekrény

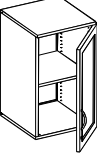
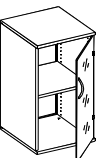
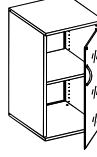
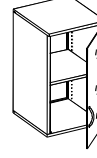
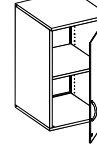
Tetőlap kivitel:(a) 18 mm vastag tetőlap, egyenes él: <input type="checkbox"/> T 25 mm vastag tetőlap, egyenes él: <input type="checkbox"/> H	Tetőlap színek:(x) Szürkésfehér: <input type="checkbox"/> P Világosszürke: <input type="checkbox"/> G Ezüst: <input type="checkbox"/> H Fekete: <input type="checkbox"/> F Juhar: <input type="checkbox"/> J Bükk: <input type="checkbox"/> K Cseresznye: <input type="checkbox"/> S Mogyoró: <input type="checkbox"/> E Dió: <input type="checkbox"/> N Alma: <input type="checkbox"/> D	Front színek:(y) Lamináltlap ajtó: Szürkésfehér: <input type="checkbox"/> P Világosszürke: <input type="checkbox"/> G Ezüst: <input type="checkbox"/> H Fekete: <input type="checkbox"/> F Juhar: <input type="checkbox"/> J Bükk: <input type="checkbox"/> K Cseresznye: <input type="checkbox"/> S Mogyoró: <input type="checkbox"/> E Dió: <input type="checkbox"/> N Alma: <input type="checkbox"/> D	Korpusz színek:(z) Szürkésfehér: <input type="checkbox"/> P Világosszürke: <input type="checkbox"/> G Ezüst: <input type="checkbox"/> H Fekete: <input type="checkbox"/> F Juhar: <input type="checkbox"/> J Bükk: <input type="checkbox"/> K Cseresznye: <input type="checkbox"/> S Mogyoró: <input type="checkbox"/> E Dió: <input type="checkbox"/> N Alma: <input type="checkbox"/> D	Fogantyú színek:(ff) Platina metál: <input type="checkbox"/> 23 Antracit metál: <input type="checkbox"/> 21 Fekete: <input type="checkbox"/> 10 Króm: <input type="checkbox"/> 12 Fehér: <input type="checkbox"/> 46
Lábazat típus:(b) Szintezőcsavarokkal a fenéklapban: <input type="checkbox"/> F  Szintezőcsavarok nélküli fenéklappal: <input type="checkbox"/> N	Alukeretes ajtó: A kivitelek és színek a kihajtható kódmagyarázat lapon található.		Fémpolc színek:(v) Fekete: <input type="checkbox"/> 1 Antracit metál: <input type="checkbox"/> 2	Fogantyú típus:(k) C típus fém: <input type="checkbox"/> K F70 típus fém: <input type="checkbox"/> F D típus fém: <input type="checkbox"/> D Platina metál: <input type="checkbox"/> 3 Fehér: <input type="checkbox"/> 4


2 rendező magas alsószekrények, és rátétszekrények

Méretek(cm)			Tetőlap	Lábazat	"S" Fémpolcos kivitel	"J" Fapolcos kivitel	
szél.	mély.	mag.					
40	43,7	76,9	18	T	 Szintező- csavarral F	S81-TFxzv	J81-TFxz
					Szintezőcsa- var nélkül N	S81-TNxzv	J81-TNxz
		77,5	25	H	 Szintező- csavarral F	S81-HFxzv	J81-HFxz
					Szintezőcsa- var nélkül N	S81-HNxzv	J81-HNxz
alsószekrény							
40	43,7	75	18	T	Szintezőcsa- var nélküli rátétszekrény N	S82-TNxzv	J82-TNxz
					75,6	25	H
		rátétszekrény					
		40	43,7	76,9	18	T	 Szintező- csavarral F
Szintezőcsa- var nélkül N	S83BTFxyzffkv						J83BTFxyzffk
77,5	25			H	 Szintező- csavarral F	S83JTNxyzffkv	J83JTNxyzffk
					Szintezőcsa- var nélkül N	S83BTNxyzffkv	J83BTNxyzffk
alsószekrény a képen jobbos nyitású							
40	43,7	76,9	18	T	 Szintező- csavarral F	S84JTFxUzffkv	J84JTFxUzffk
					Szintezőcsa- var nélkül N	S84BTFxUzffkv	J84BTFxUzffk
		77,5	25	H	 Szintező- csavarral F	S84JTNxUzffkv	J84JTNxUzffk
					Szintezőcsa- var nélkül N	S84BTNxUzffkv	J84BTNxUzffk
alsószekrény alukeretes ajtókkal a képen jobbos nyitású							
40	43,7	75	18	T	Szintezőcsa- var nélküli rátétszekrény N	S85JTNxyzffkv	J85JTNxyzffk
					75,6	25	H
		rátétszekrény a képen jobbos nyitású					
							jobbos
					balos		
					jobbos		
					balos		
					S85JHNxyzffkv	J85JHNxyzffk	
					S85BHNxyzffkv	J85BHNxyzffk	







Tetőlap kivitel :(a) 18 mm vastag tetőlap, egyenes él: T 25 mm vastag tetőlap, egyenes él: H	Tetőlap színek:(x) Szürkésfehér: P Világosszürke: G Ezüst: H Fekete: F Juhar: J Bükk: K Cseresznye: S Mogyoró: E Dió: N Alma: D	Front színek:(y) Üvegajtó: Szürke füstszínű: 1 Víziszta színtelen: 4 Alukeretes ajtó: A kivitelek és színek a ki- hajtható kódmagyarázat lapon található.	Korpusz színek:(z) Szürkésfehér: P Világosszürke: G Ezüst: H Fekete: F Juhar: J Bükk: K Cseresznye: S Mogyoró: E Dió: N Alma: D	Fogantyú színek:(ff) Platina metál: 23 Antracit metál: 21 Fekete: 10 Króm: 12 Fehér: 46 Fogantyú típus:(k) C típus fém: K F70 típus fém: F D típus fém: D
Lábazat típus:(b) Szintezőcsavarokkal a fenéklapban: F  Szintezőcsavarok nélküli fenéklappal : N			Fémpolc színek:(v) Fekete: 1 Antracit metál: 2	Platina metál: 3 Fehér: 4


2 rendező magas alsószekrények, és rátétszekrények

Méretek(cm)			Tetőlap	Lábazat	"S" Fémpolcos kivitel	"J" Fapolcos kivitel	
szél.	mély.	mag.					
	40	43,7	18	T	Szintezőcsa- var nélküli rátétszekrény N	jobbos S86JTNxUzffkv balos S86BTNxUzffkv	J86JTNxUzffk J86BTNxUzffk
		75,6	25	H	Szintezőcsa- var nélküli rátétszekrény N	jobbos S86JHNxUzffkv balos S86BHNxUzffkv	J86JHNxUzffk J86BHNxUzffk
	40	43,7	18	T	Szintező- csavarral F	S87JTFxyzffkv S87BTFxyzffkv	J87JTFxyzffk J87BTFxyzffk
					Szintezőcsa- var nélkül N	S87JTNxyzffkv S87BTNxyzffkv	J87JTNxyzffk J87BTNxyzffk
		77,5	25	H	Szintező- csavarral F	S87JHFxyzffkv S87BHFxyzffkv	J87JHFxyzffk J87BHFxyzffk
					Szintezőcsa- var nélkül N	S87JHNxyzffkv S87BHNxyzffkv	J87JHNxyzffk J87BHNxyzffk
	40	43,7	18	T	Szintező- csavarral F	S88JTFxyzffkv S88BTFxyzffkv	J88JTFxyzffk J88BTFxyzffk
					Szintezőcsa- var nélkül N	S88JTNxyzffkv S88BTNxyzffkv	J88JTNxyzffk J88BTNxyzffk
		77,5	25	H	Szintező- csavarral F	S88JHFxyzffkv S88BHFxyzffkv	J88JHFxyzffk J88BHFxyzffk
					Szintezőcsa- var nélkül N	S88JHNxyzffkv S88BHNxyzffkv	J88JHNxyzffk J88BHNxyzffk
	40	43,7	18	T	Szintezőcsa- var nélküli rátétszekrény N	jobbos S89JTNxyzffkv balos S89BTNxyzffkv	J89JTNxyzffk J89BTNxyzffk
		75,6	25	H	Szintezőcsa- var nélküli rátétszekrény N	jobbos S89JHNxyzffkv balos S89BHNxyzffkv	J89JHNxyzffk J89BHNxyzffk
	40	43,7	18	T	Szintezőcsa- var nélküli rátétszekrény N	jobbos S90JTNxyzffkv balos S90BTNxyzffkv	J90JTNxyzffk J90BTNxyzffk
					75,6	25	H





Tetőlap kivitel:(a) 18 mm vastag tetőlap, egyenes él: T 25 mm vastag tetőlap, egyenes él: H	Tetőlap színek:(x) Szürkésfehér: P Világosszürke: G Ezüst: H Fekete: F Juhar: J Bükk: K Cseresznye: S Mogyoró: E Dió: N Alma: D	Front színek:(y) Lamináltlap ajtó: Szürkésfehér: P Világosszürke: G Ezüst: H Fekete: F Juhar: J Bükk: K Cseresznye: S Mogyoró: E Dió: N Alma: D	Korpusz színek:(z) Szürkésfehér: P Világosszürke: G Ezüst: H Fekete: F Juhar: J Bükk: K Cseresznye: S Mogyoró: E Dió: N Alma: D	Fogantyú színek:(ff) Platina metál: 23 Antracit metál: 21 Fekete: 10 Króm: 12 Fehér: 46
Lábazat típus:(b) Szintezőcsavarokkal a fenéklapban: F  Szintezőcsavarok nélküli fenéklappal: N			Fémpolc színek:(v) Fekete: 1 Antracit metál: 2	Fogantyú típus:(k) C típus fém: K F70 típus fém: F D típus fém: D
			Platina metál: 3 Fehér: 4	


2 rendező magas alsószekrények, és rátét szekrények

Méreték(cm)			Tetőlap	Lábazat	"S" Fémpolcos kivitel	"J" Fapolcos kivitel	
szél.	mély.	mag.					
80	43,7	76,9	18	T	 Szintezőcsavarral F	S91-TFxyzffkv	J91-TFxyzffk
					Szintezőcsavar nélkül N	S91-TNxyzffkv	J91-TNxyzffk
		77,5	25	H	 Szintezőcsavarral F	S91-HFxyzffkv	J91-HFxyzffk
					Szintezőcsavar nélkül N	S91-HNxyzffkv	J91-HNxyzffk
alsószekrény							
80	43,7	75	18	T	Szintezőcsavar nélküli rátét szekrény N	S92-TNxyzffkv	J92-TNxyzffk
					75,6	25	H
		rátét szekrény					
		120	43,7	76,9	18	T	 Szintezőcsavarral F
Szintezőcsavar nélkül N	S93-TNxyzffkv						J93-TNxyzffk
77,5	25			H	 Szintezőcsavarral F	S93-HFxyzffkv	J93-HFxyzffk
					Szintezőcsavar nélkül N	S93-HNxyzffkv	J93-HNxyzffk
alsószekrény							
120	43,7	75	18	T	Szintezőcsavar nélküli rátét szekrény N	S94-TNxyzffkv	J94-TNxyzffk
					75,6	25	H
		rátét szekrény					
		160	43,7	76,9	18	T	 Szintezőcsavarral F
Szintezőcsavar nélkül N	S95-TNxyzffkv						J95-TNxyzffk
77,5	25			H	 Szintezőcsavarral F	S95-HFxyzffkv	J95-HFxyzffk
					Szintezőcsavar nélkül N	S95-HNxyzffkv	J95-HNxyzffk
alsószekrény							







Tetőlap kivitel:(a) 18 mm vastag tetőlap, egyenes él: <input type="checkbox"/> T 25 mm vastag tetőlap, egyenes él: <input type="checkbox"/> H	Tetőlap színek:(x) Szürkésfehér: <input type="checkbox"/> P Világosszürke: <input type="checkbox"/> G Ezüst: <input type="checkbox"/> H Fekete: <input type="checkbox"/> F Juhar: <input type="checkbox"/> J Bükk: <input type="checkbox"/> K Cseresznye: <input type="checkbox"/> S Mogyoró: <input type="checkbox"/> E Dió: <input type="checkbox"/> N Alma: <input type="checkbox"/> D	Front színek:(y) Lamináltlap ajtó: Szürkésfehér: <input type="checkbox"/> P Világosszürke: <input type="checkbox"/> G Ezüst: <input type="checkbox"/> H Fekete: <input type="checkbox"/> F Juhar: <input type="checkbox"/> J Bükk: <input type="checkbox"/> K Cseresznye: <input type="checkbox"/> S Mogyoró: <input type="checkbox"/> E Dió: <input type="checkbox"/> N Alma: <input type="checkbox"/> D	Korpusz színek:(z) Szürkésfehér: <input type="checkbox"/> P Világosszürke: <input type="checkbox"/> G Ezüst: <input type="checkbox"/> H Fekete: <input type="checkbox"/> F Juhar: <input type="checkbox"/> J Bükk: <input type="checkbox"/> K Cseresznye: <input type="checkbox"/> S Mogyoró: <input type="checkbox"/> E Dió: <input type="checkbox"/> N Alma: <input type="checkbox"/> D	Fogantyú színek:(ff) Platina metál: <input type="checkbox"/> 23 Antracit metál: <input type="checkbox"/> 21 Fekete: <input type="checkbox"/> 10 Króm: <input type="checkbox"/> 12 Fehér: <input type="checkbox"/> 46
Lábazat típus:(b) Szintezőcsavarokkal a fenéklapban: <input type="checkbox"/> F  Szintezőcsavarok nélküli fenéklappal: <input type="checkbox"/> N	Műanyag redőny: Fekete: <input type="checkbox"/> F Világosszürke: <input type="checkbox"/> G Ezüst: <input type="checkbox"/> H	Fémpolc színek:(v) Fekete: <input type="checkbox"/> 1 Antracit metál: <input type="checkbox"/> 2	Fogantyú típus:(k) C típus fém: <input type="checkbox"/> K F70 típus fém: <input type="checkbox"/> F D típus fém: <input type="checkbox"/> D	Platina metál: <input type="checkbox"/> 3 Fehér: <input type="checkbox"/> 4


2 rendező magas alsószekrények, és rátétszekrények

Méretek(cm)			Tetőlap	Lábazat	"S" Fémpolcos kivitel	"J" Fapolcos kivitel
szél.	mély.	mag.				
160	43,7	75	<input type="checkbox"/> 18 T	Szintezőcsavar nélküli rátétszekrény <input type="checkbox"/> N	S96-TNxyzffkv	J96-TNxyzffk
		75,6	<input type="checkbox"/> 25 H	Szintezőcsavar nélküli rátétszekrény <input type="checkbox"/> N	S96-HNxyzffkv	J96-HNxyzffk
80	43,7	76,9	<input type="checkbox"/> 18 T	 Szintezőcsavarral <input type="checkbox"/> F	S97BTFxyzffkv	J97BTFxyzffk
				Szintezőcsavar nélkül <input type="checkbox"/> N	S97BTNxyzffkv	J97BTNxyzffk
		77,5	<input type="checkbox"/> 25 H	 Szintezőcsavarral <input type="checkbox"/> F	S97BHFxyzffkv	J97BHFxyzffk
				Szintezőcsavar nélkül <input type="checkbox"/> N	S97BHNxyzffkv	J97BHNxyzffk
80	43,7	75	<input type="checkbox"/> 18 T	Szintezőcsavar nélküli rátétszekrény <input type="checkbox"/> N	S98BTNxyzffkv	J98BTNxyzffk
		75,6	<input type="checkbox"/> 25 H	Szintezőcsavar nélküli rátétszekrény <input type="checkbox"/> N	S98BHNxyzffkv	J98BHNxyzffk
120	43,7	76,9	<input type="checkbox"/> 18 T	 Szintezőcsavarral <input type="checkbox"/> F	S99BTFxyzffkv	J99BTFxyzffk
				Szintezőcsavar nélkül <input type="checkbox"/> N	S99BTNxyzffkv	J99BTNxyzffk
		77,5	<input type="checkbox"/> 25 H	 Szintezőcsavarral <input type="checkbox"/> F	S99BHFxyzffkv	J99BHFxyzffk
				Szintezőcsavar nélkül <input type="checkbox"/> N	S99BHNxyzffkv	J99BHNxyzffk
120	43,7	75	<input type="checkbox"/> 18 T	Szintezőcsavar nélküli rátétszekrény <input type="checkbox"/> N	SA1BTNxyzffkv	JA1BTNxyzffk
		75,6	<input type="checkbox"/> 25 H	Szintezőcsavar nélküli rátétszekrény <input type="checkbox"/> N	SA1BHNxyzffkv	JA1BHNxyzffk

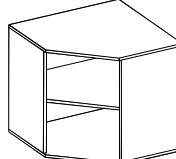
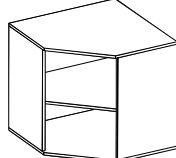

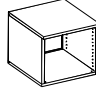
Tetőlap kivitel :(a) 18 mm vastag tetőlap, egyenes él: T 25 mm vastag tetőlap, egyenes él: H	Tetőlap színek:(x) Szürkésfehér: P Világosszürke: G Ezüst: H Fekete: F Juhar: J Bükk: K Cseresznye: S Mogyoró: E Dió: N Alma: D	Front színek:(y) Lamináltlap fiókelő: Szürkésfehér: P Világosszürke: G Ezüst: H Fekete: F Juhar: J Bükk: K Cseresznye: S Mogyoró: E Dió: N Alma: D	Korpusz színek:(z) Szürkésfehér: P Világosszürke: G Ezüst: H Fekete: F Juhar: J Bükk: K Cseresznye: S Mogyoró: E Dió: N Alma: D	Fogantyú színek:(ff) Platina metál: 23 Antracit metál: 21 Fekete: 10 Króm: 12 Fehér: 46
Lábazat típus:(b) Szintezőcsavarokkal a fenéklapban: F  Szintezőcsavarok nélküli fenéklappal : N	Műanyag redőny: Fekete: F Világosszürke: G Ezüst: H	Fémpolc színek:(v) Fekete: 1 Antracit metál: 2	Fogantyú típus:(k) C típus fém: K F70 típus fém: F D típus fém: D	Platina metál: 3 Fehér: 4

2 rendező magas alsószekrények, és rátétszekrények

Méretek(cm)			Tetőlap	Lábazat	"S" Fémpolcos kivitel	"J" Fapolcos kivitel	
szél.	mély.	mag.					
160	43,7	76,9	18	T	 Szintezőcsavarral F	SA2BTFxyzffkv	JA2BTFxyzffk
					Szintezőcsavar nélkül N	SA2BTNxyzffkv	JA2BTNxyzffk
		77,5	25	H	 Szintezőcsavarral F	SA2BHFxyzffkv	JA2BHFxyzffk
					Szintezőcsavar nélkül N	SA2BHNxyzffkv	JA2BHNxyzffk
160	43,7	75	18	T	Szintezőcsavar nélküli rátétszekrény N	SA3BTNxyzffkv	JA3BTNxyzffk
					25	H	Szintezőcsavar nélküli rátétszekrény N
80	43,7	76,9	18	T	 Szintezőcsavarral F	JA4-TFxyzffk	
					Szintezőcsavar nélkül N	JA4-TNxyzffk	
		77,5	25	H	 Szintezőcsavarral F	JA4-HFxyzffk	
					Szintezőcsavar nélkül N	JA4-HNxyzffk	
43,7	43,7	76,9	18	T	 Szintezőcsavarral F	JA5-TFxz	
					Szintezőcsavar nélkül N	JA5-TNxz	
		77,5	25	H	 Szintezőcsavarral F	JA5-HFxz	
					Szintezőcsavar nélkül N	JA5-HNxz	
43,7	43,7	75	18	T	Szintezőcsavar nélküli rátétszekrény N	JA6-TNxz	
					25	H	Szintezőcsavar nélküli rátétszekrény N


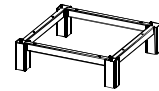
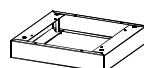
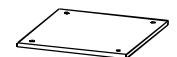
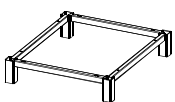
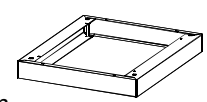

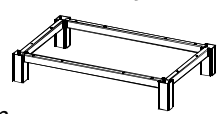
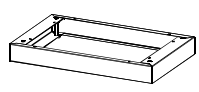


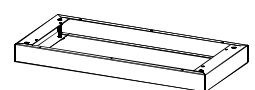

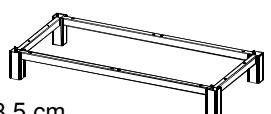
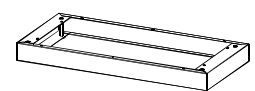
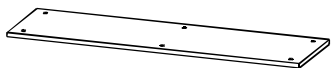

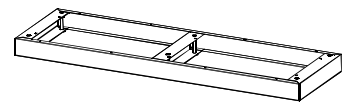
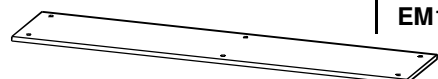
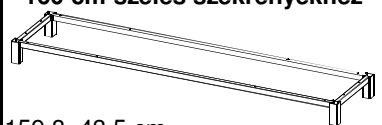
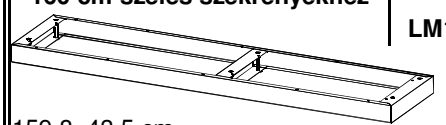

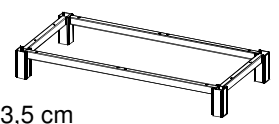
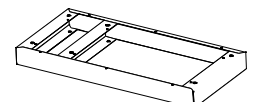
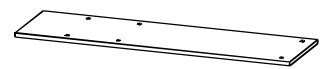

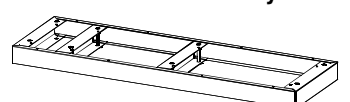
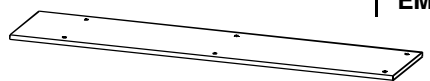
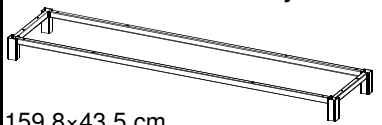
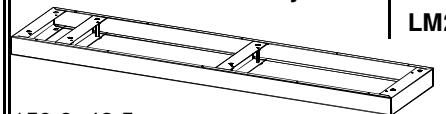
Tetőlap kivitel:(a) 18 mm vastag tetőlap, egyenes él: T 25 mm vastag tetőlap, egyenes él: H	Tetőlap színek:(x) Szürkésfehér: P Világosszürke: G Ezüst: H Fekete: F Juhar: J Bükk: K Cseresznye: S Mogyoró: E Dió: N Alma: D	Front színek:(y) Lamináltlap ajtó: Szürkésfehér: P Világosszürke: G Ezüst: H Fekete: F Juhar: J Bükk: K Cseresznye: S Mogyoró: E Dió: N Alma: D	Korpusz színek:(z) Szürkésfehér: P Világosszürke: G Ezüst: H Fekete: F Juhar: J Bükk: K Cseresznye: S Mogyoró: E Dió: N Alma: D	Fogantyú színek:(ff) Platina metál: 23 Antracit metál: 21 Fekete: 10 Króm: 12 Fehér: 46
Lábazat típus:(b) Szintezőcsavarokkal a fenéklapban: F  Szintezőcsavarok nélküli fenéklappal: N				Fogantyú típus:(k) C típus fém: K F70 típus fém: F D típus fém: D

2 rendező magas alsószekrények, 1 és 2 rendező magas rátétszekrények


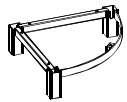
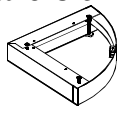
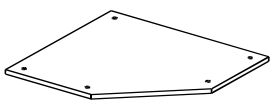
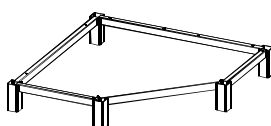
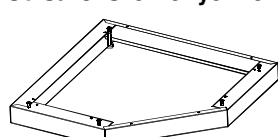
Méretek(cm)			Tetőlap	Lábazat	"J" Fapolcos vagy polc nélküli kivitel	
szél.	mély.	mag.				
	76	76	18	T	Szintezőcsavarral F	JA7-TFxz
					Szintezőcsavar nélkül N	JA7-TNxz
alsószekrény	76	76	25	H	Szintezőcsavarral F	JA7-HFxz
					Szintezőcsavar nélkül N	JA7-HNxz
	76	76	18	T	Szintezőcsavar nélküli rátétszekrény N	JA8-TNxz
					75,6	25
rátétszekrény	80	43,7	18	T	Szintezőcsavar nélküli rátétszekrény N	JA9-TNxz
					38,1	25
	80	43,7	18	T	Szintezőcsavar nélküli rátétszekrény N	JB1-TNxyzffk
					38,1	25
rátétszekrény	40	43,7	18	T	Szintezőcsavar nélküli rátétszekrény N	JB2-TNxz
					38,1	25
	40	43,7	18	T	Szintezőcsavar nélküli rátétszekrény N	jobbos JB3JTNxyzffk
					38,1	25
rátétszekrény a képen jobbos nyitású	40	43,7	18	T	Szintezőcsavar nélküli rátétszekrény N	jobbos JB3JHNxyzffk
					38,1	25

falproCAB szekrényprogram

Kiegészítő elemek: Lábatatok

Lapláb színek:(z)		Fémfelület színek:(z)		Antracit metál:		21	
Gránit: R		Antracit metál:		Fekete: 10			
Fekete: F		Platina metál: 23		Fehér: 46			
Ezüst: H							
Utólag felszerelhető, 2 cm magas lamináltlap lábatatok szintezőcsavarokkal		Utólag felszerelhető, 12 cm magas fém, négyzetes lábú, kávas lábatatok szintezőcsavarokkal		Utólag felszerelhető, 7,5 cm magas fém, lemezszerkezetű lábatatok szintezőcsavarokkal			
Nyitott és nyílóajtós szekrényekhez		Nyitott és nyílóajtós szekrényekhez		Nyitott és nyílóajtós szekrényekhez			
40 cm széles szekrényekhez	EM4z	40 cm széles szekrényekhez	ZM4z	40 cm széles szekrényekhez	LM4z		
							
40x43,7 cm		39,8x43,5 cm		39,8x43,5 cm			
50 cm széles szekrényekhez	EM5z	50 cm széles szekrényekhez	ZM5z	50 cm széles szekrényekhez	LM5z		
							
50x63,7 cm		49,8x63,5 cm		49,8x63,5 cm			
60 cm széles szekrényekhez	EM6z	60 cm széles szekrényekhez	ZM6z	60 cm széles szekrényekhez	LM6z		
							
60x43,7 cm		59,8x43,5 cm		59,8x43,5 cm			
80 cm széles szekrényekhez	EM8z	80 cm széles szekrényekhez	ZM8z	80 cm széles szekrényekhez	LM8z		
							
80x43,7 cm		79,8x43,5 cm		79,8x43,5 cm			
Tolóajtós szekrényekhez		Tolóajtós szekrényekhez		Tolóajtós szekrényekhez			
80 cm széles szekrényekhez	EM8z	80 cm széles szekrényekhez	ZM8z	80 cm széles szekrényekhez	LM8z		
							
80x43,7 cm		79,8x43,5 cm		79,8x43,5 cm			
120 cm széles szekrényekhez	EM12z	120 cm széles szekrényekhez	ZM12z	120 cm széles szekrényekhez	LM12z		
							
120x43,7 cm		119,8x43,5 cm		119,8x43,5 cm			
160 cm széles szekrényekhez	EM16z	160 cm széles szekrényekhez	ZM16z	160 cm széles szekrényekhez	LM16z		
							
160x43,7 cm		159,8x43,5 cm		159,8x43,5 cm			
Redőnyös szekrényekhez		Redőnyös szekrényekhez		Redőnyös szekrényekhez			
80 cm széles szekrényekhez	EMR8z	80 cm széles szekrényekhez	ZM8z	80 cm széles szekrényekhez	LMR8z		
							
80x43,7 cm		79,8x43,5 cm		79,8x43,5 cm			
120 cm széles szekrényekhez	EM22z	120 cm széles szekrényekhez	ZM12z	120 cm széles szekrényekhez	LM22z		
							
120x43,7 cm		119,8x43,5 cm		119,8x43,5 cm			
160 cm széles szekrényekhez	EM26z	160 cm széles szekrényekhez	ZM16z	160 cm széles szekrényekhez	LM26z		
							
160x43,7 cm		159,8x43,5 cm		159,8x43,5 cm			

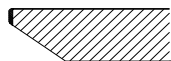
Lábatlakok

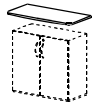
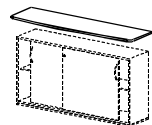
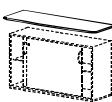
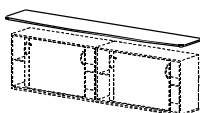
Lamináttlap színek:(z)		Gránit: R	Fémfelület színek:(z)		Antracit metál: 21
		Fekete: F			Fekete: 10
		Ezüst: H			Platina metál: 23
					Fehér: 46
Sarokszekrényekhez		Sarokszekrényekhez			Sarokszekrényekhez
Íves külső sarokszekrényekhez	EM38z	Íves külső sarokszekrényekhez	ZM38z	Íves külső sarokszekrényekhez	LM38z
					
43,7×43,7 cm		43,5×43,5 cm		43,5×43,5 cm	
Belső sarokszekrényekhez	EM70z	Belső sarokszekrényekhez	ZM70z	Belső sarokszekrényekhez	LM70z
					
76×76 cm		75,7×75,7 cm		75,7×75,7 cm	

Tetőlapok, kiegészítő polclapok

Tetőlap, polclap színek:(x)		Cseresznye: S
Szürkésfehér: P	Fekete: F	Mogyoró: E
Világosszürke: G	Juhar: J	Dió: N
Ezüst: H	Bükk: K	Alma: D

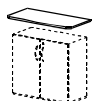
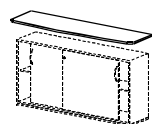
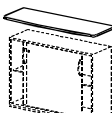
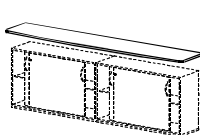
25 mm vastag íves tetőlapok szekrényekre profilos éllel



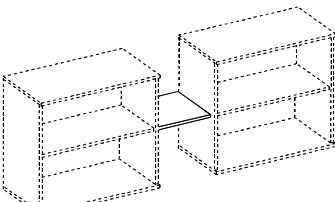
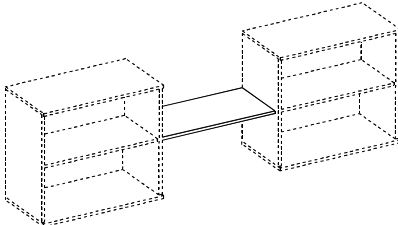
92 52 2,5	FTM08x	172 54 2,5	FTM16x
íves 		íves 	
132 53 2,5	FTM12x	252 55 2,5	FTM24x
íves 		íves 	

25 mm vastag íves tetőlapok szekrényekre egyenes éllel



92 52 2,5	FTL08x	172 54 2,5	FTL16x
íves 		íves 	
132 53 2,5	FTL12x	252 55 2,5	FTL24x
íves 		íves 	

18 mm vastag szekrények közé szerelhető polclapok

40 41,6 1,8	FPL04x	80 41,6 1,8	FPL08x
			

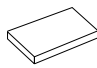
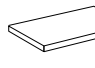
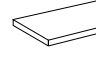
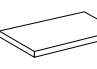
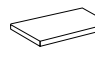
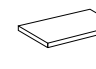
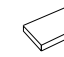
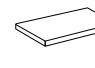
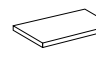
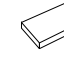
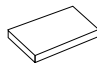
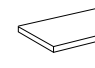
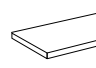
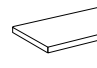
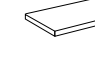


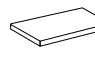
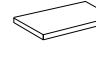

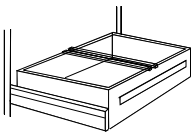
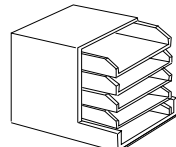
Lamináltlap színek:(z)

Szürkésfehér:	P
Világosszürke:	G
Ezüst:	H
Fekete:	F
Juhar:	J

Bükk:	K
Cseresznye:	S
Mogyoró:	E
Dió:	N
Alma:	D

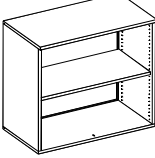
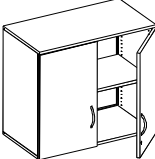
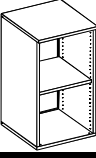
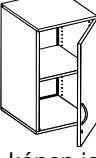
Fémpolc színek:(z)

Platina metál:	23
Antracit metál:	21
Fekete:	10
Fehér:	46

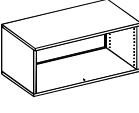
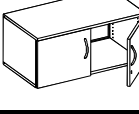
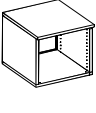
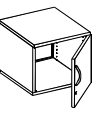
Fémpolcok polcos, nyílóajtós szekrényekhez		Fémpolcok tolóajtós szekrényekhez		Fémpolcok redőnyös szekrényekhez	
40 cm széles szekrényekhez 36,2×37,8 cm 	FP04Az	80 cm széles szekrényekhez 76,2×34,7 cm 	FP08Tz	80 cm széles szekrényekhez 61,1×35,8 cm 	FP06Rz
80 cm széles szekrényekhez 76,2×37,8 cm 	FP08Az	120 cm széles szekrényekhez 57,1×34,7 cm 	FP12Tz	120 cm széles szekrényekhez 76,2×35,8 cm 	FP08Rz
				23×35,8 cm 	FP12Rz
		160 cm széles szekrényekhez 76,2×34,7 cm 	FP08Tz	160 cm széles szekrényekhez 76,2×35,8 cm 	FP08Rz
				63×35,8 cm 	FP16Rz
Lamináltlap polcok polcos, nyílóajtós szekrényekhez		Lamináltlap polcok tolóajtós szekrényekhez		Lamináltlap polcok redőnyös szekrényekhez	
40 cm széles szekrényekhez 36,2×37,8 cm 	LP04Az	80 cm széles szekrényekhez 76,2×34,7 cm 	LP08Tz	80 cm széles szekrényekhez 61,1×35,8 cm 	LP06Rz
80 cm széles szekrényekhez 76,2×37,8 cm 	LP08Az	120 cm széles szekrényekhez 57,1×34,7 cm 	LP12Tz	120 cm széles szekrényekhez 76,2×35,8 cm 	LP08Rz
				23×35,8 cm 	LP12Rz
		160 cm széles szekrényekhez 76,2×34,7 cm 	LP08Tz	160 cm széles szekrényekhez 76,2×35,8 cm 	LP08Rz
				63×35,8 cm 	LP16Rz
Utólag, ajtó mögé beszerelhető fekete fém függesztőkeret				Kihúzható, 5 fiókos fekete műanyag irattartó	
76,2 cm belméretű szekrényekhez Teleszkópos függesztőkeret 2 db keresztoszttal. Az A4-es függesztőmappák hosszában és keresztben is behelyezhetők. Beépíthető a 80 cm széles nyitott, és ajtós, a 120 cm széles redőnyös szekrények jobb oldalára, valamint a 160 cm széles redőnyös szekrények jobb oldalára. Nem beépíthető a 40 cm széles szekrényekbe, a sarokszekrényekbe, illetve a 160 és 120 cm széles tolóajtós szekrényekbe. 				Valamennyi szekrényhez használható 	
Beépítési méret (szé.×mély.×mag.): 76,2×35,5×7,5 cm				FSF80	
				FSF141	
				szé.×mély.×mag. 25×35×34 cm	

Tetőlap kivitel :(a) 18 mm vastag tetőlap, egyenes él: T 25 mm vastag tetőlap, egyenes él: H	Tetőlap színek:(x) Szürkésfehér: P Világosszürke: G Ezüst: H Fekete: F Juhar: J Bükk: K Cseresznye: S Mogyoró: E Dió: N Alma: D	Front színek:(y) Szürkésfehér: P Világosszürke: G Ezüst: H Fekete: F Juhar: J Bükk: K Cseresznye: S Mogyoró: E Dió: N Alma: D	Korpusz színek:(z) Szürkésfehér: P Világosszürke: G Ezüst: H Fekete: F Juhar: J Bükk: K Cseresznye: S Mogyoró: E Dió: N Alma: D	Fogantyú színek:(ff) Fekete: 10 Platina metál: 23 Antracit metál: 21 Króm: 12 Fehér: 46
Lábazat típus:(b) Falra szerelhető szekrény: L				Fogantyú típus:(k) C típus fém: K F70 típus fém: F D típus fém: D

2 rendező magas falra szerelhető szekrények

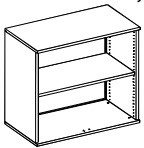


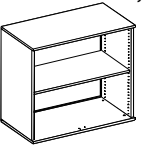


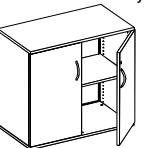


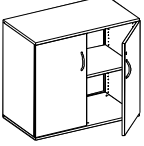


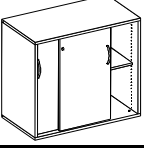


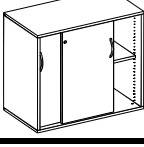


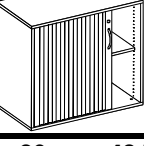


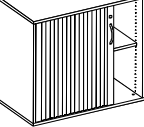


Méretek(cm)			Tetőlap	Kivitel	"J" Fapolcos kivitel
szél. 80 mély. 30 mag. 75 	18	T	Falra szerelhető szekrény	L	JF0-TLxz
	25	H	Falra szerelhető szekrény	L	JF0-HLxz
80 30 75 	18	T	Falra szerelhető szekrény	L	JF1-TLxyzffk
	25	H	Falra szerelhető szekrény	L	JF1-HLxyzffk
40 30 75 	18	T	Falra szerelhető szekrény	L	JF2-TLxz
	25	H	Falra szerelhető szekrény	L	JF2-HLxz
40 30 75  a képen jobbos nyitású	18	T	Falra szerelhető szekrény	L	jobbos JF3JTLxyzffk balos JF3BTLxyzffk
	25	H	Falra szerelhető szekrény	L	jobbos JF3JHLxyzffk balos JF3BHLxyzffk

1 rendező magas falra szerelhető szekrények

Méretek(cm)			Tetőlap	Lábazat	"J" Polc nélküli kivitel
80 30 37,5 	18	T	Falra szerelhető szekrény	L	JF4-TLxz
	25	H	Falra szerelhető szekrény	L	JF4-HLxz
80 30 37,5 	18	T	Falra szerelhető szekrény	L	JF5-TLxyzffk
	25	H	Falra szerelhető szekrény	L	JF5-HLxyzffk
40 30 37,5 	18	T	Falra szerelhető szekrény	L	JF6-TLxz
	25	H	Falra szerelhető szekrény	L	JF6-HLxz
40 30 37,5  a képen jobbos nyitású	18	T	Falra szerelhető szekrény	L	jobbos JF7JTLxyzffk balos JF7BTLxyzffk
	25	H	Falra szerelhető szekrény	L	jobbos JF7JHLxyzffk balos JF7BHLxyzffk

Tetőlap kivitel:(a) 18 mm vastag tetőlap, egyenes él: <input type="checkbox"/> T 25 mm vastag tetőlap, egyenes él: <input type="checkbox"/> H	Tetőlap színek:(x) Szürkésfehér: <input type="checkbox"/> P Világosszürke: <input type="checkbox"/> G Ezüst: <input type="checkbox"/> H Fekete: <input type="checkbox"/> F Juhar: <input type="checkbox"/> J Bükk: <input type="checkbox"/> K Cseresznye: <input type="checkbox"/> S Mogyoró: <input type="checkbox"/> E Dió: <input type="checkbox"/> N Alma: <input type="checkbox"/> D	Front színek:(y) Lamináltlap ajtó: Szürkésfehér: <input type="checkbox"/> P Világosszürke: <input type="checkbox"/> G Ezüst: <input type="checkbox"/> H Fekete: <input type="checkbox"/> F Juhar: <input type="checkbox"/> J Bükk: <input type="checkbox"/> K Cseresznye: <input type="checkbox"/> S Mogyoró: <input type="checkbox"/> E Dió: <input type="checkbox"/> N Alma: <input type="checkbox"/> D	Korpusz színek:(z) Szürkésfehér: <input type="checkbox"/> P Világosszürke: <input type="checkbox"/> G Ezüst: <input type="checkbox"/> H Fekete: <input type="checkbox"/> F Juhar: <input type="checkbox"/> J Bükk: <input type="checkbox"/> K Cseresznye: <input type="checkbox"/> S Mogyoró: <input type="checkbox"/> E Dió: <input type="checkbox"/> N Alma: <input type="checkbox"/> D	Fogantyú színek:(ff) Platina metál: <input type="checkbox"/> 23 Antracit metál: <input type="checkbox"/> 21 Fekete: <input type="checkbox"/> 10 Króm: <input type="checkbox"/> 12 Fehér: <input type="checkbox"/> 46
Lábazat típus:(b) 72 cm magas asztalokhoz, szintezőcsavarokkal a fenéklapban: <input type="checkbox"/> F 75 cm magas asztalokhoz, szintezőtalpakkal a fenéklapon: <input type="checkbox"/> T	Műanyag redőny: Fekete: <input type="checkbox"/> F Világosszürke: <input type="checkbox"/> G Ezüst: <input type="checkbox"/> H			Fogantyú típus:(k) C típus fém: <input type="checkbox"/> K F70 típus fém: <input type="checkbox"/> F D típus fém: <input type="checkbox"/> D

2 rendező magas asztal mellé állítható szekrények

Méretek(cm)			Tetőlap	Lábazat	"J" Fapolcos kivitel
szél. mély. mag. 80 43,7 71,9 	18	T	 Szintező-csavarral	F	JM0-TFxz
	25	H	 Szintező-csavarral	F	JM0-HFxz
80 43,7 74,4 	18	T	 Szintező-talpakkal	T	JM1-TTxz
	25	H	 Szintező-talpakkal	T	JM1-HTxz
80 43,7 71,9 	18	T	 Szintező-csavarral	F	JM2-TFxyzffk
	25	H	 Szintező-csavarral	F	JM2-HFxyzffk
80 43,7 74,4 	18	T	 Szintező-talpakkal	T	JM3-TTxyzffk
	25	H	 Szintező-talpakkal	T	JM3-HTxyzffk
80 43,7 71,9 	18	T	 Szintező-csavarral	F	JM4-TFxyzffk
	25	H	 Szintező-csavarral	F	JM4-HFxyzffk
80 43,7 74,4 	18	T	 Szintező-talpakkal	T	JM5-TTxyzffk
	25	H	 Szintező-talpakkal	T	JM5-HTxyzffk
80 43,7 71,9 	18	T	 Szintező-csavarral	F	JM6-TFxyzffk
	25	H	 Szintező-csavarral	F	JM6-HFxyzffk
80 43,7 74,4 	18	T	 Szintező-talpakkal	T	JM7-TTxyzffk
	25	H	 Szintező-talpakkal	T	JM7-HTxyzffk