

**Modellszám fémfiókos  
konténerekhez**

<b>CH</b>	<b>01</b>
Konténer program	Modellszám

**Színkódok**

<b>x</b>	<b>y</b>	<b>z</b>	<b>f</b>	<b>k</b>
Korpusz felület	Front felület	Tetőlap felület	Fogantyú felület	Fogantyú típus
1P=Szürkésfehér LG=Világosszürke 42=Ezüst 1F=Fekete 1J=Juhar KV=Bükk KS=Cseresznye 2E=Mogyoró 1N=Dió 1D=Alma	1P=Szürkésfehér LG=Világosszürke 42=Ezüst 1F=Fekete 1J=Juhar KV=Bükk KS=Cseresznye 2E=Mogyoró 1N=Dió 1D=Alma	1P=Szürkésfehér LG=Világosszürke 42=Ezüst 1F=Fekete 1J=Juhar KV=Bükk KS=Cseresznye 2E=Mogyoró 1N=Dió 1D=Alma	12=Króm 46=Fehér 23=Platina metál 21=Antracit metál 10=Fekete	K=C típus fém F=F70 típus fém D=D típus fém

**A lamináltlap fiókelők rendelhetők festett kivitelben is. Ennek felára a listaár 20%-a.**

A választható színek:

SH6019 Fehéreszöld kód:36

SH5024 Pasztellkék kód:74

SH3031 Keletpiros kód:81

SH1017 Sáfránysárga kód:67

SH1015 Világos elefántcsont kód:65

**A festett front igényét kérjük külön jelezni**

!

**Modellszám fém fiókoldalas  
konténerekhez**

<b>KH</b>	<b>01</b>
Konténer program	Modellszám

**Színkódok**

<b>x</b>	<b>y</b>	<b>z</b>	<b>f</b>	<b>k</b>
Korpusz felület	Front felület	Tetőlap felület	Fogantyú felület	Fogantyú típus
1P=Szürkésfehér LG=Világosszürke 42=Ezüst 1F=Fekete 1J=Juhar KV=Bükk KS=Cseresznye 2E=Mogyoró 1N=Dió 1D=Alma	1P=Szürkésfehér LG=Világosszürke 42=Ezüst 1F=Fekete 1J=Juhar KV=Bükk KS=Cseresznye 2E=Mogyoró 1N=Dió 1D=Alma	1P=Szürkésfehér LG=Világosszürke 42=Ezüst 1F=Fekete 1J=Juhar KV=Bükk KS=Cseresznye 2E=Mogyoró 1N=Dió 1D=Alma	12=Króm 46=Fehér 23=Platina metál 21=Antracit metál 10=Fekete	K=C típus fém F=F70 típus fém D=D típus fém

**A lamináltlap fiókelők rendelhetők festett kivitelben is. Ennek felára a listaár 20%-a.**

A választható színek:

SH6019 Fehéreszöld kód:36

SH5024 Pasztellkék kód:74

SH3031 Keletpiros kód:81

SH1017 Sáfránysárga kód:67



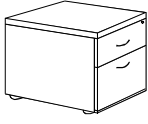
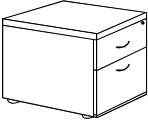
SH1015 Világos elefántcsont kód:65

**A festett front igényét kérjük külön jelezni**



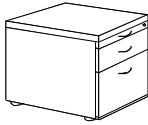
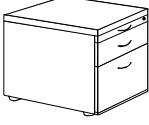
!

<b>Korpusz színek:(x)</b>		<b>Front színek:(y)</b>		<b>Tetőlap színek:(z)</b>		<b>Fogantyú színek:(f)</b>		<b>Fogantyú típus:(k)</b>	
Szürkésfehér:	<b>1P</b>	Szürkésfehér:	<b>1P</b>	Szürkésfehér:	<b>1P</b>	Króm:	<b>12</b>	C típus fém:	<b>K</b>
Világosszürke:	<b>LG</b>	Világosszürke:	<b>LG</b>	Világosszürke:	<b>LG</b>	Fehér:	<b>46</b>	F70 típus fém:	<b>F</b>
Ezüst:	<b>42</b>	Ezüst:	<b>42</b>	Ezüst:	<b>42</b>	Platina metál:	<b>23</b>	D típus fém:	<b>D</b>
Fekete:	<b>1F</b>	Fekete:	<b>1F</b>	Fekete:	<b>1F</b>	Antracit metál:	<b>22</b>		
Juhar:	<b>1J</b>	Juhar:	<b>1J</b>	Juhar:	<b>1J</b>	Fekete:	<b>10</b>		
Bükk:	<b>KV</b>	Bükk:	<b>KV</b>	Bükk:	<b>KV</b>	<b>A konténerek tetőlapja 18 mm vastag laminált forgácslap. A fiókreteszelő megakadályozza két fiók egyidejű kihúzását, és emiatt a konténer előredőlését. 1HE magasságegység megközelítőleg 5 cm. A zárszerkezet zárbetétje egy erre szolgáló tű segítségével</b>			
Cseresznye:	<b>KS</b>	Cseresznye:	<b>KS</b>	Cseresznye:	<b>KS</b>				
Mogyoró:	<b>2E</b>	Mogyoró:	<b>2E</b>	Mogyoró:	<b>2E</b>				
Dió:	<b>1N</b>	Dió:	<b>1N</b>	Dió:	<b>1N</b>				
Alma:	<b>1D</b>	Alma:	<b>1D</b>	Alma:	<b>1D</b>				
<b>Zárbetét cserélő tű: FSFZT</b>									

**Fémfiókos konténerek****Fém fiókoldalas konténerek****9 HE magas fémfiókos konténerek ceruzatartó fiók nélkül****10 HE magas fém fiókoldalas konténerek ceruzatartó fiók nélkül**

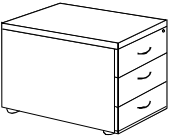
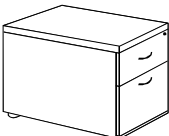
	Szél: 42 cm Mély: 60 cm Mag: 52,5 cm	<b>CH33xyzfk</b> <b>9HE/60</b> <b>3-3-3</b>		Szél: 42 cm Mély: 60 cm Mag: 57,5 cm	<b>KH01xyzfk</b> <b>10HE/60</b> <b>4-3-3</b>
9HE magas konténer, ceruzatartó fiók nélkül, központi zárral, fiókreteszelővel. A zár a felső 3HE magas fiókelőben található. Fiókelő magasságok: 3-3-3 HE.			10HE magas konténer, ceruzatartó fiók nélkül, központi zárral, fiókreteszelővel. A zár a felső 4HE magas fiókelőben található. Fiókelő magasságok: 4-3-3 HE.		
	Szél: 42 cm Mély: 60 cm Mag: 52,5 cm	<b>CH34xyzfk</b> <b>9HE/60</b> <b>3-6</b>		Szél: 42 cm Mély: 60 cm Mag: 57,5 cm	<b>KH02xyzfk</b> <b>10HE/60</b> <b>4-6</b>
9HE magas konténer, ceruzatartó fiók nélkül, központi zárral, fiókreteszelővel. A zár a felső 3HE magas fiókelőben található. A 6HE fiók fém függesztőkerettel ellátott. Fiókelő magasságok: 3-6 HE.			10HE magas konténer, ceruzatartó fiók nélkül, központi zárral, fiókreteszelővel. A zár a felső 4HE magas fiókelőben található. A 6HE fiók fém függesztőrudakkal ellátott. Fiókelő magasságok: 4-6 HE.		

**10 HE magas fémfiókos konténerek ceruzatartó fiókkal****10 HE magas fém fiókoldalas konténerek ceruzatartó fiókkal**

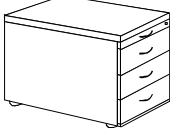
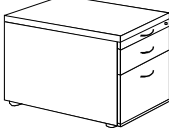
	Szél: 42 cm Mély: 60 cm Mag: 57,5 cm	<b>CH07xyzfk</b> <b>10HE/60</b> <b>1-3-3-3</b>		Szél: 42 cm Mély: 60 cm Mag: 57,5 cm	<b>KH05xyzfk</b> <b>10HE/60</b> <b>1-3-3-3</b>
10HE magas konténer, ceruzatartó fiókkal, központi zárral, fiókreteszelővel. A zár a felső 1HE magas ceruzatartó fiókelőben található. Fiókelő magasságok: 1-3-3-3 HE.			10HE magas konténer, ceruzatartó fiókkal, központi zárral, fiókreteszelővel. A zár a felső 1HE magas ceruzatartó fiókelőben található. Fiókelő magasságok: 1-3-3-3 HE.		
	Szél: 42 cm Mély: 60 cm Mag: 57,5 cm	<b>CH08xyzfk</b> <b>10HE/60</b> <b>1-3-6</b>		Szél: 42 cm Mély: 60 cm Mag: 57,5 cm	<b>KH06xyzfk</b> <b>10HE/60</b> <b>1-3-6</b>
10HE magas konténer, ceruzatartó fiókkal, központi zárral, fiókreteszelővel. A zár a felső 1HE magas fiókelőben található. A 6HE fiók fém függesztőkerettel ellátott. Fiókelő magasságok: 1-3-6 HE.			10HE magas konténer, ceruzatartó fiókkal, központi zárral, fiókreteszelővel. A zár a felső 1HE magas fiókelőben található. A 6HE fiók fém függesztőrudakkal ellátott. Fiókelő magasságok: 1-3-6 HE.		

<b>Korpusz színek:(x)</b>	<b>Front színek:(y)</b>	<b>Tetőlap színek:(z)</b>	<b>Fogantyú színek:(f)</b>	<b>Fogantyú típus:(k)</b>
Szürkésfehér: <b>1P</b>	Szürkésfehér: <b>1P</b>	Szürkésfehér: <b>1P</b>	Króm: <b>12</b>	C típus fém: <b>K</b>
Világosszürke: <b>LG</b>	Világosszürke: <b>LG</b>	Világosszürke: <b>LG</b>	Fehér: <b>46</b>	F70 típus fém: <b>F</b>
Ezüst: <b>42</b>	Ezüst: <b>42</b>	Ezüst: <b>42</b>	Platina metál: <b>23</b>	D típus fém: <b>D</b>
Fekete: <b>1F</b>	Fekete: <b>1F</b>	Fekete: <b>1F</b>	Antracit metál: <b>22</b>	
Juhar: <b>1J</b>	Juhar: <b>1J</b>	Juhar: <b>1J</b>	Fekete: <b>10</b>	
Bükk: <b>KV</b>	Bükk: <b>KV</b>	Bükk: <b>KV</b>		
Cseresznye: <b>KS</b>	Cseresznye: <b>KS</b>	Cseresznye: <b>KS</b>		
Mogyoró: <b>2E</b>	Mogyoró: <b>2E</b>	Mogyoró: <b>2E</b>		
Dió: <b>1N</b>	Dió: <b>1N</b>	Dió: <b>1N</b>		
Alma: <b>1D</b>	Alma: <b>1D</b>	Alma: <b>1D</b>		
		<b>Zárbetét cserélő tű: FSFZT</b>	<b>A gördülő konténer tetőlapja 18 mm vastag laminált forgácslap. A fiókreteszelő megakadályozza két fiók egyidejű kihúzását, és emiatt a konténer előredőlését. 1HE magasságegység megközelítőleg 5 cm. A zárszerkezet zárbetétje egy erre szolgáló tű segítségével cserélhető.</b>	

## 80 cm mély, 9 HE magas, 42 cm széles gördülő fémfiókos konténer ceruzatartó fiók nélkül

	<b>Szél: 42 cm</b> <b>Mély: 80 cm</b> <b>Mag: 52,5 cm</b>	<b>CH35xyzfk</b> <b>9HE/</b> <b>80</b> <b>3-3-3</b>		<b>Szél: 42 cm</b> <b>Mély: 80 cm</b> <b>Mag: 52,5 cm</b>	<b>CH36xyzfk</b> <b>9HE/</b> <b>80</b> <b>3-6</b>
9HE magas konténer, ceruzatartó fiók nélkül, központi zárral, fiókreteszelővel. A zár a felső 3HE magas fiókelőben található. Fiókelő magasságok: 3-3-3 HE.			9HE magas konténer, ceruzatartó fiók nélkül, központi zárral, fiókreteszelővel. A zár a felső 3HE magas fiókelőben található. A 6HE fiók fém függesztőkerettel ellátott. Fiókelő magasságok: 3-6 HE.		

## 80 cm mély, 10 HE magas, 42 cm széles gördülő fémfiókos konténer ceruzatartó fiókkal

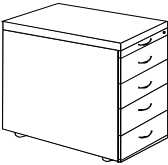
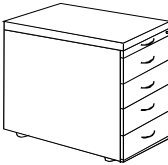
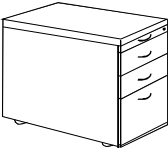
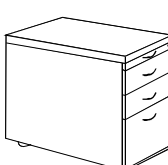
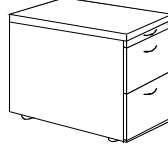
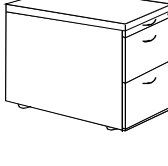
	<b>Szél: 42 cm</b> <b>Mély: 80 cm</b> <b>Mag: 57,5 cm</b>	<b>CH11xyzfk</b> <b>10HE/</b> <b>80</b> <b>1-3-3-3</b>		<b>Szél: 42 cm</b> <b>Mély: 80 cm</b> <b>Mag: 57,5 cm</b>	<b>CH12xyzfk</b> <b>10HE/</b> <b>80</b> <b>1-3-6</b>
10HE magas konténer, ceruzatartó fiókkal, központi zárral, fiókreteszelővel. A zár a felső 1HE magas ceruzatartó fiókelőben található. Fiókelő magasságok: 1-3-3-3 HE			10HE magas konténer, ceruzatartó fiókkal, központi zárral, fiókreteszelővel. A zár a felső 1HE magas fiókelőben található. A 6HE fiók fém függesztőkerettel ellátott. Fiókelő magasságok: 1-3-6 HE.		

## Talpas konténerre ill. fémfiókba helyezhető kiegészítő elemek

<b>Talpmagasító készlet talpas konténerekhez</b> 4 db 20 mm magas talp A 13 HE magas konténerek 75 cm magasságúra emeléséhez 2 készlet B-40-G talpmagasító szükséges	<b>B-40-G</b>	<b>Ferde irrattartó készlet</b> 5 A4-es fiókkal, 60-80 cm mély 3HE fiókokhoz	<b>B-42</b>
<b>Fiókosztó készlet</b> 4 db keresztirányú fiókosztó	<b>B-41</b>	<b>Bélyegzőtartó</b>	<b>B-43</b>
		<b>Fémfiókra helyezhető ceruzatartó tálca</b>	<b>B-44</b>

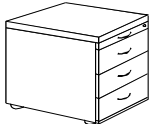

Korpusz színek:(x)		Front színek:(y)		Tetőlap színek:(z)		Fogantyú színek:(f)		Fogantyú típus:(k)	
Szürkésfehér:	<b>1P</b>	Szürkésfehér:	<b>1P</b>	Szürkésfehér:	<b>1P</b>	Króm:	<b>12</b>	C típus fém:	<b>K</b>
Világosszürke:	<b>LG</b>	Világosszürke:	<b>LG</b>	Világosszürke:	<b>LG</b>	Fehér:	<b>46</b>	F70 típus fém:	<b>F</b>
Ezüst:	<b>42</b>	Ezüst:	<b>42</b>	Ezüst:	<b>42</b>	Platina metál:	<b>23</b>	D típus fém:	<b>D</b>
Fekete:	<b>1F</b>	Fekete:	<b>1F</b>	Fekete:	<b>1F</b>	Antracit metál:	<b>22</b>		
Juhar:	<b>1J</b>	Juhar:	<b>1J</b>	Juhar:	<b>1J</b>	Fekete:	<b>10</b>		
Bükk:	<b>KV</b>	Bükk:	<b>KV</b>	Bükk:	<b>KV</b>				
Cseresznye:	<b>KS</b>	Cseresznye:	<b>KS</b>	Cseresznye:	<b>KS</b>	<b>A talpas konténer tetőlapja 25 mm vastag laminált forgácslap. A fiókreteszelő megakadályozza két fiók egyidejű kihúzását, és emiatt a konténer előredőlését. 1HE magasságegység megközelítőleg 5 cm. A zárszerkezet zárbetétje egy erre szolgáló tű segítségével cserélhető. A konténer 75 cm magasságúra emeléséhez 2 készlet B-40-G talpmagasító szükséges (2. old).</b>			
Mogyoró:	<b>2E</b>	Mogyoró:	<b>2E</b>	Mogyoró:	<b>2E</b>				
Dió:	<b>1N</b>	Dió:	<b>1N</b>	Dió:	<b>1N</b>				
Alma:	<b>1D</b>	Alma:	<b>1D</b>	Alma:	<b>1D</b>				
				<b>Zárbetét cserélő tű:</b>					
				<b>FSFZT</b>					

**80 cm mély, 13 HE magas talpas fémfiókos konténer ceruzatartó fiókkal**
**70 cm mély, 13 HE magas talpas fémfiókos konténer ceruzatartó fiókkal**

 <p><b>Szél: 42 cm</b> <b>Mély: 80 cm</b> <b>Mag: 71,5-72,5 cm</b></p> <p>13HE magas konténer felső ceruzatartó fiókkal, központi zárral, fiókreteszelővel. A zár a felső 1HE magas ceruzatartó fiókelőben található. Fiókelő magasságok: 1-3-3-3-3 HE.</p>	<p><b>CH21xyzfk</b></p> <p><b>13HE/80</b></p> <p><b>1-3-3-3-3</b></p>	 <p><b>Szél: 42 cm</b> <b>Mély: 70 cm</b> <b>Mag: 71,5-72,5 cm</b></p> <p>13HE magas konténer felső ceruzatartó fiókkal, központi zárral, fiókreteszelővel. A zár a felső 1HE magas ceruzatartó fiókelőben található. Fiókelő magasságok: 1-3-3-3-3 HE.</p>	<p><b>CH40xyzfk</b></p> <p><b>13HE/70</b></p> <p><b>1-3-3-3-3</b></p>
 <p><b>Szél: 42 cm</b> <b>Mély: 80 cm</b> <b>Mag: 71,5-72,5 cm</b></p> <p>13HE magas konténer felső ceruzatartó fiókkal, központi zárral, fiókreteszelővel. A zár a felső 1HE magas ceruzatartó fiókelőben található. A 6HE fiók fém függesztőkerettel ellátott. Fiókelő magasságok: 1-3-3-6 HE.</p>	<p><b>CH22xyzfk</b></p> <p><b>13HE/80</b></p> <p><b>1-3-3-6</b></p>	 <p><b>Szél: 42 cm</b> <b>Mély: 70 cm</b> <b>Mag: 71,5-72,5 cm</b></p> <p>13HE magas konténer felső ceruzatartó fiókkal, központi zárral, fiókreteszelővel. A zár a felső 1HE magas ceruzatartó fiókelőben található. A 6HE fiók fém függesztőkerettel ellátott. Fiókelő magasságok: 1-3-3-6 HE.</p>	<p><b>CH41xyzfk</b></p> <p><b>13HE/70</b></p> <p><b>1-3-3-6</b></p>
 <p><b>Szél: 42 cm</b> <b>Mély: 80 cm</b> <b>Mag: 71,5-72,5 cm</b></p> <p>13HE magas konténer felső ceruzatartó fiókkal, központi zárral, fiókreteszelővel. A zár a felső 1HE magas ceruzatartó fiókelőben található. A 6HE fiók 1-1 db fém függesztőkerettel ellátottak. Fiókelő magasságok: 1-6-6 HE.</p>	<p><b>CH23xyzfk</b></p> <p><b>13HE/80</b></p> <p><b>1-6-6</b></p>	 <p><b>Szél: 42 cm</b> <b>Mély: 70 cm</b> <b>Mag: 71,5-72,5 cm</b></p> <p>13HE magas konténer felső ceruzatartó fiókkal, központi zárral, fiókreteszelővel. A zár a felső 1HE magas ceruzatartó fiókelőben található. A 6HE fiók 1-1 db fém függesztőkerettel ellátottak. Fiókelő magasságok: 1-6-6 HE.</p>	<p><b>CH42xyzfk</b></p> <p><b>13HE/70</b></p> <p><b>1-6-6</b></p>

Korpusz színek:(x)		Front színek:(y)		Tetőlap színek:(z)		Fogantyú színek:(f)		Fogantyú típus:(k)	
Szürkésfehér:	<b>1P</b>	Szürkésfehér:	<b>1P</b>	Juhar:	<b>LN</b>	Króm:	<b>12</b>	C típus fém:	<b>K</b>
Világosszürke:	<b>LG</b>	Világosszürke:	<b>LG</b>	Világosszürke:	<b>LG</b>	Fehér:	<b>46</b>	F70 típus fém:	<b>F</b>
Ezüst:	<b>42</b>	Ezüst:	<b>42</b>			Platina metál:	<b>23</b>	D típus fém:	<b>D</b>
Fekete:	<b>1F</b>	Fekete:	<b>1F</b>			Antracit metál:	<b>22</b>		
Juhar:	<b>1J</b>	Juhar:	<b>1J</b>			Fekete:	<b>10</b>		
Bükk:	<b>KV</b>	Bükk:	<b>KV</b>						
Cseresznye:	<b>KS</b>	Cseresznye:	<b>KS</b>						
Mogyoró:	<b>2E</b>	Mogyoró:	<b>2E</b>						
Dió:	<b>1N</b>	Dió:	<b>1N</b>						
Alma:	<b>1D</b>	Alma:	<b>1D</b>						
				<b>Zárbetét cserélő tű: FSFZT</b>					
				<b>A gördülő konténerok tetőlapja 12 mm vastag laminált kompozit lap. A fiókreteszelő megakadályozza két fiók egyidejű kihúzását, és emiatt a konténer előredőlését. 1HE magasságegység megközelítőleg 5 cm. A zár szerkezet zárbetétje egy erre szolgáló tű segítségével cserélhető.</b>					

## 60 cm mély, 10 HE magas fémfiókos gördülő konténerok ceruzatartó fiókkal, 12 mm vastag kompozit tetőlappal


CH14xyzfk		CH15xyzfk	
	Szél: 42 cm Mély: 60 cm Mag: 56,9 cm		Szél: 42 cm Mély: 60 cm Mag: 56,9 cm
10HE magas konténer, ceruzatartó fiókkal, központi zárral, fiókreteszelővel. A zár a felső 1HE magas ceruzatartó fiókelőben található. Fiókelő magasságok: 1-3-3-3 HE.	<b>10HE/ 60K</b> <b>1-3-3-3</b> 12 mm vastag kompozit tetőlap	10HE magas konténer, ceruzatartó fiókkal, központi zárral, fiókreteszelővel. A zár a felső 1HE magas fiókelőben található. Fiókelő magasságok: 1-3-6 HE. A 6HE fiók fém függesztőkerettel ellátott.	<b>10HE/ 60K</b> <b>1-3-6</b> 12 mm vastag kompozit tetőlap

## 80 cm mély, 10 HE magas fémfiókos gördülő konténerok ceruzatartó fiókkal, 12 mm vastag kompozit tetőlappal


CH16xyzfk		CH17xyzfk	
	Szél: 42 cm Mély: 80 cm Mag: 56,9 cm		Szél: 42 cm Mély: 80 cm Mag: 56,9 cm
10HE magas konténer, ceruzatartó fiókkal, központi zárral, fiókreteszelővel. A zár a felső 1HE magas ceruzatartó fiókelőben található. Fiókelő magasságok: 1-3-3-3 HE	<b>10HE/ 80K</b> <b>1-3-3-3</b> 12 mm vastag kompozit tetőlap	10HE magas konténer, ceruzatartó fiókkal, központi zárral, fiókreteszelővel. A zár a felső 1HE magas fiókelőben található. Fiókelő magasságok: 1-3-6 HE. A 6HE fiók fém függesztőkerettel ellátott.	<b>10HE/ 80K</b> <b>1-3-6</b> 12 mm vastag kompozit tetőlap


Korpusz színek:(x)	Front színek:(y)	Tetőlap színek:(z)	Fogantyú színek:(f)	Fogantyú típus:(k)
Szürkésfehér: <b>1P</b>	Szürkésfehér: <b>1P</b>	<b>19 mm vastag tetőlap:</b>	Króm: <b>12</b>	C típus fém: <b>K</b>
Világosszürke: <b>LG</b>	Világosszürke: <b>LG</b>	Szürkésfehér: <b>1P</b>	Fehér: <b>46</b>	F70 típus fém: <b>F</b>
Ezüst: <b>42</b>	Ezüst: <b>42</b>	Világosszürke: <b>LG</b>	Platina metál: <b>23</b>	D típus fém: <b>D</b>
Fekete: <b>1F</b>	Fekete: <b>1F</b>	Ezüst: <b>42</b>	Antracit metál: <b>22</b>	
Juhar: <b>1J</b>	Juhar: <b>1J</b>	Fekete: <b>1F</b>	Fekete: <b>10</b>	
Bükk: <b>KV</b>	Bükk: <b>KV</b>	Juhar: <b>1J</b>		
Cseresznye: <b>KS</b>	Cseresznye: <b>KS</b>	Bükk: <b>KV</b>		
Mogyoró: <b>2E</b>	Mogyoró: <b>2E</b>	Cseresznye: <b>KS</b>		
Dió: <b>1N</b>	Dió: <b>1N</b>	Mogyoró: <b>2E</b>		
Alma: <b>1D</b>	Alma: <b>1D</b>	Dió: <b>1N</b>		
		Alma: <b>1D</b>		
		<b>12 mm vastag tetőlap:</b>		
		Juhar: <b>LN</b>		
		Világosszürke: <b>LG</b>		
<b>Zárbetét cserélő tű: FSFZT</b>		<p><b>A gördülő konténerok tetőlapja 18 mm vastag laminált forgácslap, vagy 12 mm vastag laminált kompozit lap. A fiókreteszelő megakadályozza két fiók egyidejű kihúzását, és emiatt a konténer előredőlését. 1HE magasságegység megközelítőleg 5 cm. A zárszerkezet zárbetétje egy erre szolgáló tű segítségével cserélhető. A konténerok 75 cm magasságúra emeléséhez 2 készlet B-40-G talpmagasító szükséges (2. old).</b></p>		

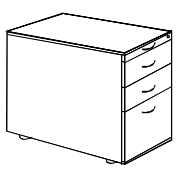
**80 cm mély, 13 HE magas talpas fémfűiokos konténerok ceruzatartó fiókkal, 18 mm vastag lamináltlap tetőlappal**

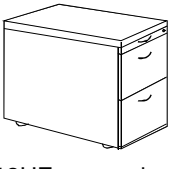
 <p>Szél: 42 cm Mély: 80 cm Mag: 71-72 cm</p> <p>13HE magas konténer felső ceruzatartó fiókkal, központi zárral, fiókreteszelővel. A zár a felső 1HE magas ceruzatartó fiókfelőben található. Fiókfelő magasságok: 1-3-3-3 HE.</p>	<p><b>CH51xyzfk</b></p> <p>13HE/ 80L</p> <p><b>1-3-3-3</b></p> <p>18 mm vastag lamináltlap tetőlap</p>
--	--


**80 cm mély, 13 HE magas talpas fémfűiokos konténerok ceruzatartó fiókkal, 12 mm vastag kompozit tetőlappal**

 <p>Szél: 42 cm Mély: 80 cm Mag: 70-71 cm</p> <p>13HE magas konténer felső ceruzatartó fiókkal, központi zárral, fiókreteszelővel. A zár a felső 1HE magas ceruzatartó fiókfelőben található. Fiókfelő magasságok: 1-3-3-3 HE.</p>	<p><b>CH54xyzfk</b></p> <p>13HE/ 80K</p> <p><b>1-3-3-3</b></p> <p>12 mm vastag kompozit tetőlap</p>
---	---

 <p>Szél: 42 cm Mély: 80 cm Mag: 71-72 cm</p> <p>13HE magas konténer felső ceruzatartó fiókkal, központi zárral, fiókreteszelővel. A zár a felső 1HE magas ceruzatartó fiókfelőben található. A 6HE fiók fém függesztőkerettel ellátott. Fiókfelő magasságok: 1-3-3-6 HE.</p>	<p><b>CH52xyzfk</b></p> <p>13HE/ 80L</p> <p><b>1-3-3-6</b></p> <p>18 mm vastag lamináltlap tetőlap</p>
---	--

 <p>Szél: 42 cm Mély: 80 cm Mag: 70-71 cm</p> <p>13HE magas konténer felső ceruzatartó fiókkal, központi zárral, fiókreteszelővel. A zár a felső 1HE magas ceruzatartó fiókfelőben található. A 6HE fiók fém függesztőkerettel ellátott. Fiókfelő magasságok: 1-3-3-6 HE.</p>	<p><b>CH55xyzfk</b></p> <p>13HE/ 80K</p> <p><b>1-3-3-6</b></p> <p>12 mm vastag kompozit tetőlap</p>
--	---

 <p>Szél: 42 cm Mély: 80 cm Mag: 71-72 cm</p> <p>13HE magas konténer felső ceruzatartó fiókkal, központi zárral, fiókreteszelővel. A zár a felső 1HE magas ceruzatartó fiókfelőben található. A 6HE fiókok 1-1 db fém függesztőkerettel ellátottak. Fiókfelő magasságok: 1-6-6 HE.</p>	<p><b>CH53xyzfk</b></p> <p>13HE/ 80L</p> <p><b>1-6-6</b></p> <p>18 mm vastag lamináltlap tetőlap</p>
--	--

 <p>Szél: 42 cm Mély: 80 cm Mag: 70-71 cm</p> <p>13HE magas konténer felső ceruzatartó fiókkal, központi zárral, fiókreteszelővel. A zár a felső 1HE magas ceruzatartó fiókfelőben található. A 6HE fiókok 1-1 db fém függesztőkerettel ellátottak. Fiókfelő magasságok: 1-6-6 HE.</p>	<p><b>CH56xyzfk</b></p> <p>13HE/ 80K</p> <p><b>1-6-6</b></p> <p>12 mm vastag kompozit tetőlap</p>
---	---