

Datenblatt:

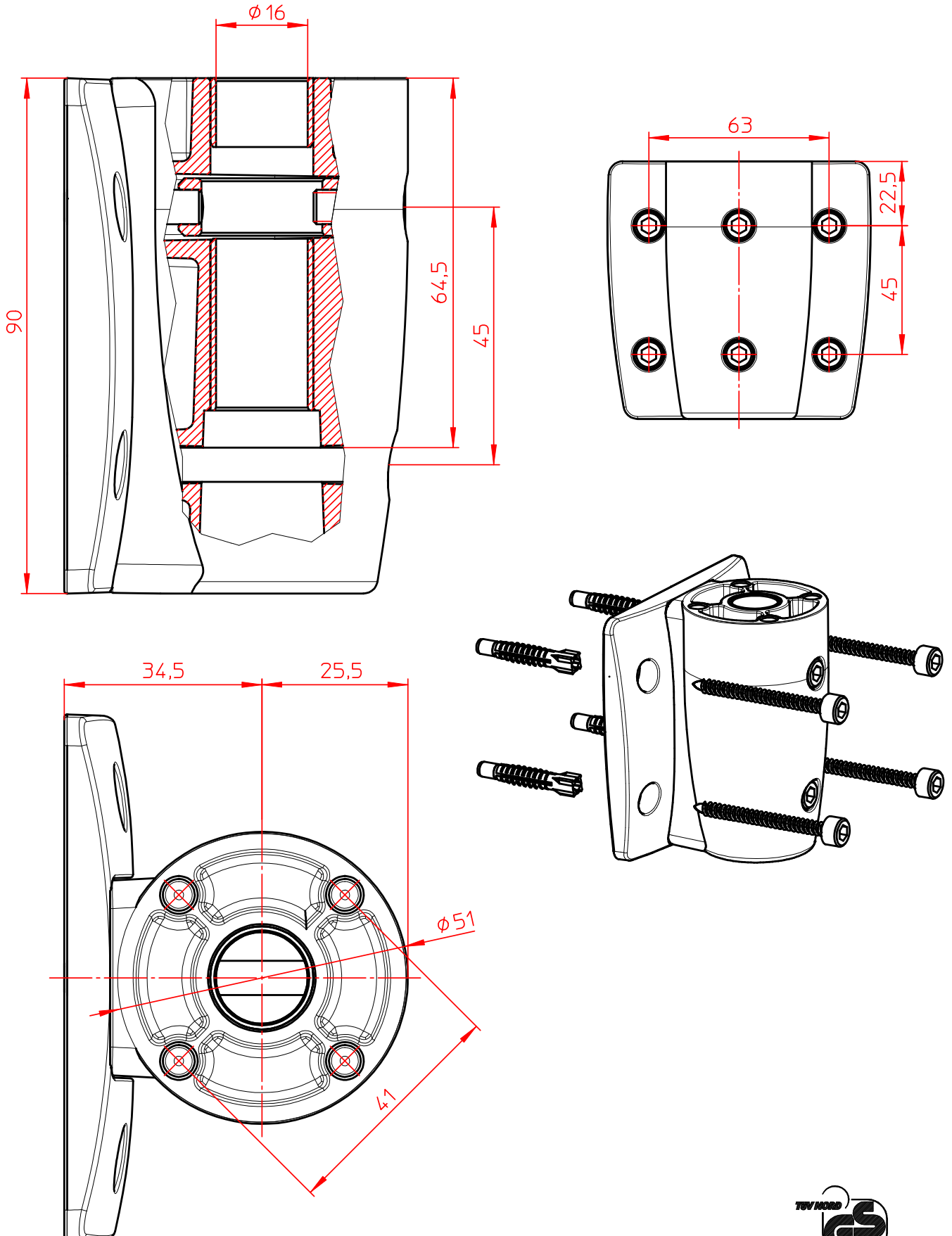
796+0849+000

LiftTEC-Wandhalter silber

796+0842+000

LiftTEC-Wandhalter lichtgrau

novus[®]



Technische und Design Änderungen vorbehalten!
Technical and design modifications reserved! 22.06.09

859-0682

Datenblatt:

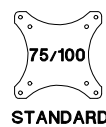
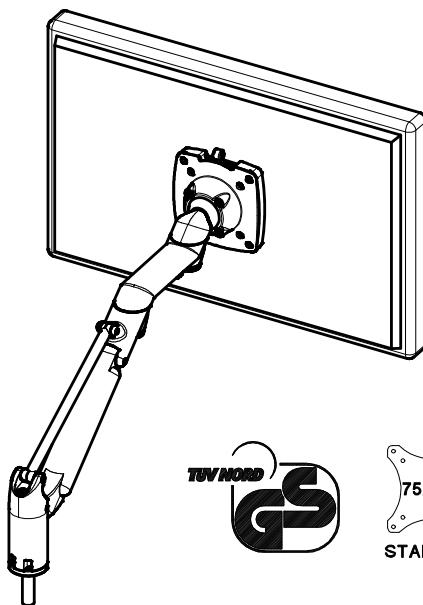
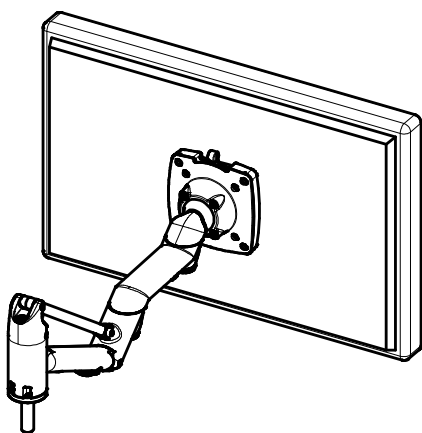
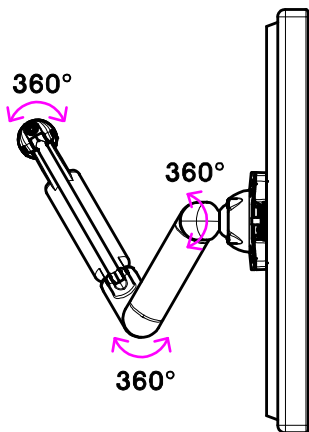
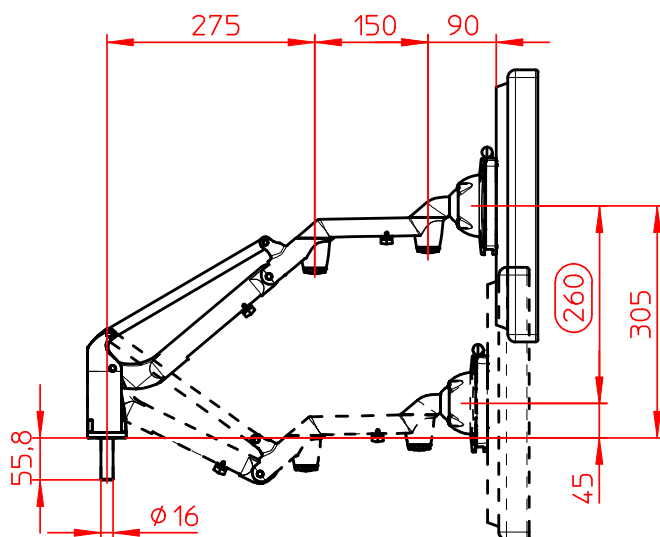
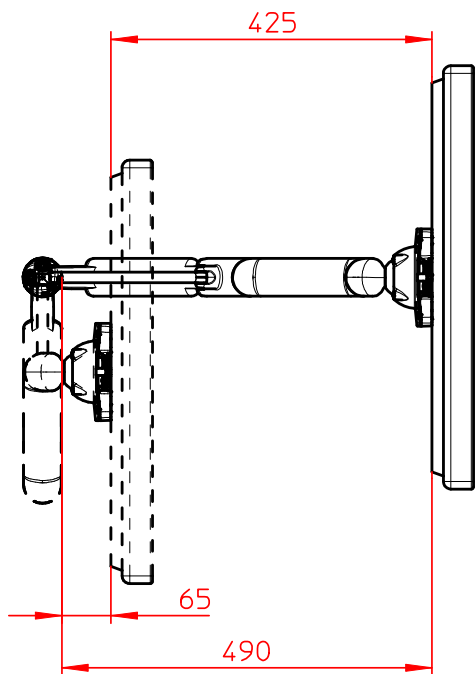
985+3089+000

LiftTEC-Arm III ohne Bef. (3-8 Kg)



985+3159+000

LiftTEC-Arm III ohne Bef. (7-15 Kg)



Technische und Design Änderungen vorbehalten!
Technical and design modifications reserved! 02.07.09