

falproCON konténerprogram

Modellszám fémfűkök konténerekhez

CH	01
Konténer program	Modellszám

A lamináltlap fiókelők rendelhetőek festett kivitelben is. Ennek felára a listaár 20%-a.

A választható színek:

SH6019 Fehéreszöld	kód:36
SH5024 Pasztellkék	kód:74
SH3031 Keletpiros	kód:81
SH1017 Sáfránysárga	kód:67
SH1015 Világos elefántcsont	kód:65

A festett front igényét kérjük külön jelezni !

Színkódok

x	y	z	f
Korpusz felület	Front felület	Tetőlap felület	Fogantyú felület
WE=Fehér	WE=Fehér	WE=Fehér	12=Króm
LG=Világosszürke	LG=Világosszürke	LG=Világosszürke	46=Fehér
LS=Ezüst	LS=Ezüst	LS=Ezüst	23=Platina metál
LD=Beige	LD=Beige	LD=Beige	21=Antracit metál
LN=Juhar	LN=Juhar	LN=Juhar	10=Fekete
KS=Cseresznye	KS=Cseresznye	KS=Cseresznye	
LB=Bükk	LB=Bükk	LB=Bükk	
LR=Grafit szürke	LR=Grafit szürke	LR=Grafit szürke	
2E=Mogyoró	2E=Mogyoró	2E=Mogyoró	
LP=Sötét dió	LP=Sötét dió	LP=Sötét dió	
1N=Dió	1N=Dió	1N=Dió	
LU=Syncro tölgy *	LU=Syncro tölgy *	LU=Syncro tölgy *	

***A syncro tölgy szín felára 9% !**

Modellszám fém fiókoldalas konténerekhez

KH	01
Konténer program	Modellszám

A lamináltlap fiókelők rendelhetőek festett kivitelben is. Ennek felára a listaár 20%-a.

A választható színek:

SH6019 Fehéreszöld	kód:36
SH5024 Pasztellkék	kód:74
SH3031 Keletpiros	kód:81
SH1017 Sáfránysárga	kód:67
SH1015 Világos elefántcsont	kód:65



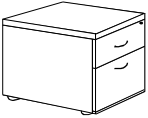
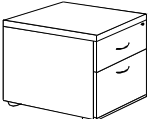


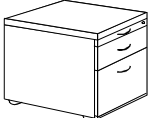

A festett front igényét kérjük külön jelezni !

Színkódok

x	y	z	f
Korpusz felület	Front felület	Tetőlap felület	Fogantyú felület
WE=Fehér	WE=Fehér	WE=Fehér	12=Króm
LG=Világosszürke	LG=Világosszürke	LG=Világosszürke	46=Fehér
LS=Ezüst	LS=Ezüst	LS=Ezüst	23=Platina metál
LD=Beige	LD=Beige	LD=Beige	21=Antracit metál
LN=Juhar	LN=Juhar	LN=Juhar	10=Fekete
KS=Cseresznye	KS=Cseresznye	KS=Cseresznye	
LB=Bükk	LB=Bükk	LB=Bükk	
LR=Grafit szürke	LR=Grafit szürke	LR=Grafit szürke	
2E=Mogyoró	2E=Mogyoró	2E=Mogyoró	
LP=Sötét dió	LP=Sötét dió	LP=Sötét dió	
1N=Dió	1N=Dió	1N=Dió	
LU=Syncro tölgy *	LU=Syncro tölgy *	LU=Syncro tölgy *	

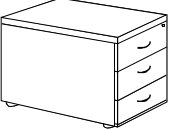
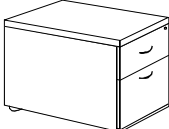
Korpusz színek:(x)		Front színek:(y)		Tetőlap színek:(z)		Fogantyú színek:(f)		Fogantyú típus:(k)	
Fehér:	WE	Fehér:	WE	Fehér:	WE	Króm:	12	C típus fém:	K
Világosszürke:	LG	Világosszürke:	LG	Világosszürke:	LG	Fehér:	46	F70 típus fém:	F
Ezüstsztürke:	LS	Ezüstsztürke:	LS	Ezüstsztürke:	LS	Platina metál:	23	D típus fém:	D
Beige:	LD	Beige:	LD	Beige:	LD	Antracit metál:	21		
Juhar:	LN	Juhar:	LN	Juhar:	LN	Fekete:	10		
Bükk:	LB	Bükk:	LB	Bükk:	LB	A konténerek tetőlapja 18/19 mm vastag laminált forgácslap. A fiókreteszoló megakadályozza két fiók egyidejű kihúzását, és emiatt a konténer előredőlését. 1HE magasságegység megközelítőleg 5 cm. A zárszerkezet zárbetétje egy erre szolgáló tű segítségével cserélhető.*: A syncro tölgy szín felára 9%.			
Cseresznye:	KS	Cseresznye:	KS	Cseresznye:	KS				
Mogyoró:	2E	Mogyoró:	2E	Mogyoró:	2E				
Dió:	1N	Dió:	1N	Dió:	1N				
Sötét dió:	LP	Sötét dió:	LP	Sötét dió:	LP				
Grafit:	LR	Grafit:	LR	Grafit:	LR				
Syncro tölgy*:	LU	Syncro tölgy*:	LU	Syncro tölgy*:	LU				
Zárbetét cserélő tű: FSFZT									

Fémfiókos konténerek**Fém fiókoldalas konténerek****9 HE magas fémfiókos konténerek ceruzatartó fiók nélkül****10 HE magas fém fiókoldalas konténerek ceruzatartó fiók nélkül**

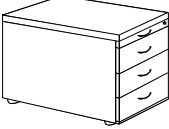
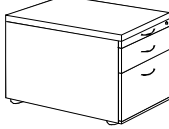
	Szél: 42 cm Mély: 60 cm Mag: 52,5 cm	CH33xyzfk 9HE/ 60 3-3-3		Szél: 42 cm Mély: 60 cm Mag: 57,5 cm	KH01xyzfk 10HE/ 60 4-3-3
9HE magas konténer, ceruzatartó fiók nélkül, központi zárral, fiókreteszolóval. A zár a felső 3HE magas fiókelőben található. Fiókelő magasságok: 3-3-3 HE.			10HE magas konténer, ceruzatartó fiók nélkül, központi zárral, fiókreteszolóval. A zár a felső 4HE magas fiókelőben található. Fiókelő magasságok: 4-3-3 HE.		
	Szél: 42 cm Mély: 60 cm Mag: 52,5 cm	CH34xyzfk 9HE/ 60 3-6		Szél: 42 cm Mély: 60 cm Mag: 57,5 cm	KH02xyzfk 10HE/ 60 4-6
9HE magas konténer, ceruzatartó fiók nélkül, központi zárral, fiókreteszolóval. A zár a felső 3HE magas fiókelőben található. A 6HE fiók fém függesztőkerettel ellátott. Fiókelő magasságok: 3-6 HE.			10HE magas konténer, ceruzatartó fiók nélkül, központi zárral, fiókreteszolóval. A zár a felső 4HE magas fiókelőben található. A 6HE fiók fém függesztőrudakkal ellátott. Fiókelő magasságok: 4-6 HE.		
	Szél: 42 cm Mély: 60 cm Mag: 57,5 cm	CH07xyzfk 10HE/ 60 1-3-3-3		Szél: 42 cm Mély: 60 cm Mag: 57,5 cm	KH05xyzfk 10HE/ 60 1-3-3-3
10HE magas konténer, ceruzatartó fiókkal, központi zárral, fiókreteszolóval. A zár a felső 1HE magas ceruzatartó fiókelőben található. Fiókelő magasságok: 1-3-3-3 HE.			10HE magas konténer, ceruzatartó fiókkal, központi zárral, fiókreteszolóval. A zár a felső 1HE magas ceruzatartó fiókelőben található. Fiókelő magasságok: 1-3-3-3 HE.		
	Szél: 42 cm Mély: 60 cm Mag: 57,5 cm	CH08xyzfk 10HE/ 60 1-3-6		Szél: 42 cm Mély: 60 cm Mag: 57,5 cm	KH06xyzfk 10HE/ 60 1-3-6
10HE magas konténer, ceruzatartó fiókkal, központi zárral, fiókreteszolóval. A zár a felső 1HE magas fiókelőben található. A 6HE fiók fém függesztőkerettel ellátott. Fiókelő magasságok: 1-3-6 HE.			10HE magas konténer, ceruzatartó fiókkal, központi zárral, fiókreteszolóval. A zár a felső 1HE magas fiókelőben található. A 6HE fiók fém függesztőrudakkal ellátott. Fiókelő magasságok: 1-3-6 HE.		

Korpusz színek:(x)	Front színek:(y)	Tetőlap színek:(z)	Fogantyú színek:(f)	Fogantyú típus:(k)
Fehér: WE	Fehér: WE	Fehér: WE	Króm: 12	C típus fém: K
Világosszürke: LG	Világosszürke: LG	Világosszürke: LG	Fehér: 46	F70 típus fém: F
Ezüstsztürke: LS	Ezüstsztürke: LS	Ezüstsztürke: LS	Platina metál: 23	D típus fém: D
Beige: LD	Beige: LD	Beige: LD	Antracit metál: 21	
Juhar: LN	Juhar: LN	Juhar: LN	Fekete: 10	
Bükk: LB	Bükk: LB	Bükk: LB		
Cseresznye: KS	Cseresznye: KS	Cseresznye: KS		
Mogyoró: 2E	Mogyoró: 2E	Mogyoró: 2E		
Dió: 1N	Dió: 1N	Dió: 1N		
Sötét dió: LP	Sötét dió: LP	Sötét dió: LP		
Grafit: LR	Grafit: LR	Grafit: LR		
Syncro tölgy*: LU	Syncro tölgy*: LU	Syncro tölgy*: LU		
		Zárbetét cserélő tű: FSFZT	<p>A gördülő konténerek tetőlapja 18/19 mm vastag laminált forgácslap. A fiókreteszelő megakadályozza két fiók egyidejű kihúzását, és emiatt a konténer előredőlését. 1HE magasságegység megközelítőleg 5 cm. A zárszerkezet zárbetétje egy erre szolgáló tű segítségével cserélhető. *:A syncro tölgy szín felára 9%.</p>	

80 cm mély, 9 HE magas, 42 cm széles gördülő fémfiókos konténerek ceruzatartó fiók nélkül

 <p>Szél: 42 cm Mély: 80 cm Mag: 52,5 cm</p> <p>9HE magas konténer, ceruzatartó fiók nélkül, központi zárral, fiókreteszelővel. A zár a felső 3HE magas fiókelőben található. Fiókelő magasságok: 3-3-3 HE.</p>	<p>CH35xyzfk</p> <p>9HE/ 80</p> <p>3-3-3</p>	 <p>Szél: 42 cm Mély: 80 cm Mag: 52,5 cm</p> <p>9HE magas konténer, ceruzatartó fiók nélkül, központi zárral, fiókreteszelővel. A zár a felső 3HE magas fiókelőben található. A 6HE fiók fém függesztőkerettel ellátott. Fiókelő magasságok: 3-6 HE.</p>	<p>CH36xyzfk</p> <p>9HE/ 80</p> <p>3-6</p>
---	--	--	--

80 cm mély, 10 HE magas, 42 cm széles gördülő fémfiókos konténerek ceruzatartó fiókkal

 <p>Szél: 42 cm Mély: 80 cm Mag: 57,5 cm</p> <p>10HE magas konténer, ceruzatartó fiókkal, központi zárral, fiókreteszelővel. A zár a felső 1HE magas ceruzatartó fiókelőben található. Fiókelő magasságok: 1-3-3-3 HE</p>	<p>CH11xyzfk</p> <p>10HE/ 80</p> <p>1-3-3-3</p>	 <p>Szél: 42 cm Mély: 80 cm Mag: 57,5 cm</p> <p>10HE magas konténer, ceruzatartó fiókkal, központi zárral, fiókreteszelővel. A zár a felső 1HE magas fiókelőben található. A 6HE fiók fém függesztőkerettel ellátott. Fiókelő magasságok: 1-3-6 HE.</p>	<p>CH12xyzfk</p> <p>10HE/ 80</p> <p>1-3-6</p>
---	---	---	---

Talpas konténerre ill. fémfiókba helyezhető kiegészítő elemek

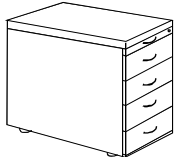
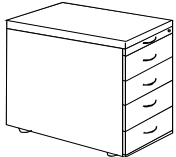
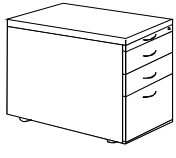
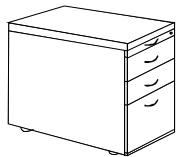
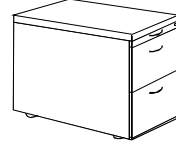
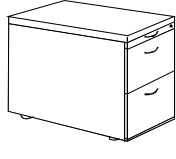
<p>Talpmagasító készlet talpas konténerekhez</p> <p>4 db 20 mm magas talp A 13 HE magas konténerek 75 cm magasságúra emeléséhez 2 készlet B-40-G talpmagasító szükséges</p>	B-40-G	<p>Ferde irattartó készlet</p> <p>5 A4-es fiókkal, 60-80 cm mély 3HE fiókhoz</p>	B-42
<p>Fiókosztó készlet</p> <p>4 db keresztirányú fiókosztó</p>	B-41	<p>Bélyegzőtartó</p>	B-43
		<p>Fémfiókra helyezhető ceruzatartó tálca</p>	B-44

Korpusz színek:(x)	Front színek:(y)	Tetőlap színek:(z)	Fogantyú színek:(f)	Fogantyú típus:(k)
Fehér: WE	Fehér: WE	Fehér: WE	Króm: 12	C típus fém: K
Világosszürke: LG	Világosszürke: LG	Világosszürke: LG	Fehér: 46	F70 típus fém: F
Ezüstsztürke: LS	Ezüstsztürke: LS	Ezüstsztürke: LS	Platina metál: 23	D típus fém: D
Beige: LD	Beige: LD	Beige: LD	Antracit metál: 21	
Juhar: LN	Juhar: LN	Juhar: LN	Fekete: 10	
Bükk: LB	Bükk: LB	Bükk: LB		
Cseresznye: KS	Cseresznye: KS	Cseresznye: KS		
Mogyoró: 2E	Mogyoró: 2E	Mogyoró: 2E		
Dió: 1N	Dió: 1N	Dió: 1N		
Sötét dió: LP	Sötét dió: LP	Sötét dió: LP		
Grafit: LR	Grafit: LR	Grafit: LR		
Syncro tölgy*: LU	Syncro tölgy*: LU	Syncro tölgy*: LU		
		Zárbetét cserélő tű: FSFZT		

A talpas konténer tetőlapja 25 mm vastag laminált forgácslap. A fiókreteszelő megakadályozza két fiók egyidejű kihúzását, és emiatt a konténer előredőlését. 1HE magasságegység megközelítőleg 5 cm. A zárszerkezet zárbetétje egy erre szolgáló tű segítségével cserélhető. A konténer 75 cm magasságúra emeléséhez 2 készlet B-40-G talpmagasító szükséges (2. old). *: A syncro tölgy szín felára 9%.

80 cm mély, 13 HE magas talpas fémfiókos konténer ceruzatartó fiókkal

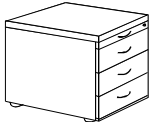
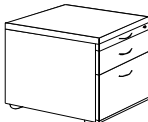
70 cm mély, 13 HE magas talpas fémfiókos konténer ceruzatartó fiókkal

 <p>Szél: 42 cm Mély: 80 cm Mag: 71,5-72,5 cm</p> <p>13HE magas konténer felső ceruzatartó fiókkal, központi zárral, fiókreteszelővel. A zár a felső 1HE magas ceruzatartó fiókelőben található. Fiókelő magasságok: 1-3-3-3-3 HE.</p>	<p>CH21xyzfk</p> <p>13HE/ 80</p> <p>1-3-3-3-3</p>	 <p>Szél: 42 cm Mély: 70 cm Mag: 71,5-72,5 cm</p> <p>13HE magas konténer felső ceruzatartó fiókkal, központi zárral, fiókreteszelővel. A zár a felső 1HE magas ceruzatartó fiókelőben található. Fiókelő magasságok: 1-3-3-3-3 HE.</p>	<p>CH40xyzfk</p> <p>13HE/ 70</p> <p>1-3-3-3-3</p>
 <p>Szél: 42 cm Mély: 80 cm Mag: 71,5-72,5 cm</p> <p>13HE magas konténer felső ceruzatartó fiókkal, központi zárral, fiókreteszelővel. A zár a felső 1HE magas ceruzatartó fiókelőben található. A 6HE fiók fém függesztőkerettel ellátott. Fiókelő magasságok: 1-3-3-6 HE.</p>	<p>CH22xyzfk</p> <p>13HE/ 80</p> <p>1-3-3-6</p>	 <p>Szél: 42 cm Mély: 70 cm Mag: 71,5-72,5 cm</p> <p>13HE magas konténer felső ceruzatartó fiókkal, központi zárral, fiókreteszelővel. A zár a felső 1HE magas ceruzatartó fiókelőben található. A 6HE fiók fém függesztőkerettel ellátott. Fiókelő magasságok: 1-3-3-6 HE.</p>	<p>CH41xyzfk</p> <p>13HE/ 70</p> <p>1-3-3-6</p>
 <p>Szél: 42 cm Mély: 80 cm Mag: 71,5-72,5 cm</p> <p>13HE magas konténer felső ceruzatartó fiókkal, központi zárral, fiókreteszelővel. A zár a felső 1HE magas ceruzatartó fiókelőben található. A 6HE fiók 1-1 db fém függesztőkerettel ellátottak. Fiókelő magasságok: 1-6-6 HE.</p>	<p>CH23xyzfk</p> <p>13HE/ 80</p> <p>1-6-6</p>	 <p>Szél: 42 cm Mély: 70 cm Mag: 71,5-72,5 cm</p> <p>13HE magas konténer felső ceruzatartó fiókkal, központi zárral, fiókreteszelővel. A zár a felső 1HE magas ceruzatartó fiókelőben található. A 6HE fiók 1-1 db fém függesztőkerettel ellátottak. Fiókelő magasságok: 1-6-6 HE.</p>	<p>CH42xyzfk</p> <p>13HE/ 70</p> <p>1-6-6</p>

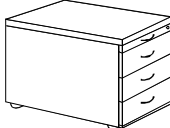
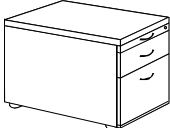
Körpusz színek:(x)	Front színek:(y)	Tetőlap színek:(z)	Fogantyú színek:(f)	Fogantyú típus:(k)
Fehér: WE	Fehér: WE	Juhar: LN	Króm: 12	C típus fém: K
Világosszürke: LG	Világosszürke: LG	Világosszürke: LG	Fehér: 46	F70 típus fém: F
Ezüstsztürke: LS	Ezüstsztürke: LS		Platina metál: 23	D típus fém: D
Beige: LD	Beige: LD		Antracit metál: 21	
Juhar: LN	Juhar: LN		Fekete: 10	
Bükk: LB	Bükk: LB			
Cseresznye: KS	Cseresznye: KS			
Mogyoró: 2E	Mogyoró: 2E			
Dió: 1N	Dió: 1N			
Sötét dió: LP	Sötét dió: LP			
Grafit: LR	Grafit: LR			
Syncro tölgy*: LU	Syncro tölgy*: LU	Zárbetét cserélő tű: FSFZT		

A gördülő konténerek tetőlapja 12 mm vastag laminált kompozit lap. A fiókreteszelő megakadályozza két fiók egyidejű kihúzását, és emiatt a konténer előredőlését. 1HE magasságegység megközelítőleg 5 cm. A zárszerkezet zárbetétje egy erre szolgáló tű segítségével cserélhető. *:A syncro tölgy szín felára 9%.

60 cm mély, 10 HE magas fémfiókos gördülő konténerek ceruzatartó fiókkal, 12 mm vastag kompozit tetőlappal


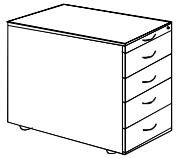
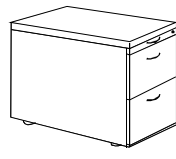
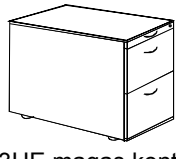
 <p>Szél: 42 cm Mély: 60 cm Mag: 56,9 cm</p> <p>10HE magas konténer, ceruzatartó fiókkal, központi zárral, fiókreteszelővel. A zár a felső 1HE magas ceruzatartó fiókelőben található. Fiókelő magasságok: 1-3-3-3 HE.</p>	<p>CH14xyzfk</p> <p>10HE/ 60K</p> <p>1-3-3-3</p> <p>12 mm vastag kompozit tetőlap</p>	 <p>Szél: 42 cm Mély: 60 cm Mag: 56,9 cm</p> <p>10HE magas konténer, ceruzatartó fiókkal, központi zárral, fiókreteszelővel. A zár a felső 1HE magas fiókelőben található. Fiókelő magasságok: 1-3-6 HE. A 6HE fiók fém függesztőkerettel ellátott.</p>	<p>CH15xyzfk</p> <p>10HE/ 60K</p> <p>1-3-6</p> <p>12 mm vastag kompozit tetőlap</p>
--	--	---	--

80 cm mély, 10 HE magas fémfiókos gördülő konténerek ceruzatartó fiókkal, 12 mm vastag kompozit tetőlappal

 <p>Szél: 42 cm Mély: 80 cm Mag: 56,9 cm</p> <p>10HE magas konténer, ceruzatartó fiókkal, központi zárral, fiókreteszelővel. A zár a felső 1HE magas ceruzatartó fiókelőben található. Fiókelő magasságok: 1-3-3-3 HE</p>	<p>CH16xyzfk</p> <p>10HE/ 80K</p> <p>1-3-3-3</p> <p>12 mm vastag kompozit tetőlap</p>	 <p>Szél: 42 cm Mély: 80 cm Mag: 56,9 cm</p> <p>10HE magas konténer, ceruzatartó fiókkal, központi zárral, fiókreteszelővel. A zár a felső 1HE magas fiókelőben található. Fiókelő magasságok: 1-3-6 HE. A 6HE fiók fém függesztőkerettel ellátott.</p>	<p>CH17xyzfk</p> <p>10HE/ 80K</p> <p>1-3-6</p> <p>12 mm vastag kompozit tetőlap</p>
---	--	---	--

Korpuzs színek:(x)		Front színek:(y)		Tetőlap színek:(z)		Fogantyú színek:(f)		Fogantyú típus:(k)	
Fehér:	WE	Fehér:	WE	19 mm vastag tetőlap:		Króm:	12	C típus fém:	K
Világosszürke:	LG	Világosszürke:	LG	Fehér:	WE	Fehér:	46	F70 típus fém:	F
Ezüstsztürke:	LS	Ezüstsztürke:	LS	Világosszürke:	LG	Platina metál:	23	D típus fém:	D
Beige:	LD	Beige:	LD	Ezüstsztürke:	LS	Antracit metál:	21		
Juhar:	LN	Juhar:	LN	Beige:	LD	Fekete:	10		
Bükk:	LB	Bükk:	LB	Juhar:	LN				
Cseresznye:	KS	Cseresznye:	KS	Bükk:	LB	A gördülő konténerek tetőlapja 18/19 mm vastag laminált forgácslap, vagy 12 mm vastag laminált kompozit lap. A fiókreteszelő megakadályozza két fiók egyidejű kihúzását, és emiatt a konténer előredőlését. 1HE magasságegység megközelítőleg 5 cm. A zárszerkezet zárbetétje egy erre szolgáló tű segítségével cserélhető. A konténer 75 cm magasságúra emeléséhez 2 készlet B-40-G talpmagasító szükséges (2. old). *:A syncro tölgyszín felára 9%.			
Mogyoró:	2E	Mogyoró:	2E	Cseresznye:	KS				
Dió:	1N	Dió:	1N	Mogyoró:	2E				
Sötét dió:	LP	Sötét dió:	LP	Dió:	1N				
Grafit:	LR	Grafit:	LR	Sötét dió:	LP				
Syncro tölgyszín:	LU	Syncro tölgyszín:	LU	Grafit:	LR				
				Syncro tölgyszín:	LU				
Zárbetét cserélő tű: FSFZT				12 mm vastag tetőlap:					
				Juhar:	LN				
				Világosszürke:	LG				

80 cm mély, 13 HE magas talpas fémfiókos konténerek ceruzatartó fiókkal, 18/19 mm vastag lamináltlap tetőlappal
80 cm mély, 13 HE magas talpas fémfiókos konténerek ceruzatartó fiókkal, 12 mm vastag kompozit tetőlappal

 <p>Szél: 42 cm Mély: 80 cm Mag: 71-72 cm</p> <p>13HE magas konténer felső ceruzatartó fiókkal, központi zárral, fiókreteszelővel. A zár a felső 1HE magas ceruzatartó fiókelőben található. Fiókelő magasságok: 1-3-3-3 HE.</p>	CH51xyzfk 13HE/ 80L 1-3-3-3 18 mm vastag lamináltlap tetőlap	 <p>Szél: 42 cm Mély: 80 cm Mag: 70-71 cm</p> <p>13HE magas konténer felső ceruzatartó fiókkal, központi zárral, fiókreteszelővel. A zár a felső 1HE magas ceruzatartó fiókelőben található. Fiókelő magasságok: 1-3-3-3 HE.</p>	CH54xyzfk 13HE/ 80K 1-3-3-3 12 mm vastag kompozit tetőlap
	CH52xyzfk 13HE/ 80L 1-3-3-6 18 mm vastag lamináltlap tetőlap		CH55xyzfk 13HE/ 80K 1-3-3-6 12 mm vastag kompozit tetőlap
 <p>Szél: 42 cm Mély: 80 cm Mag: 71-72 cm</p> <p>13HE magas konténer felső ceruzatartó fiókkal, központi zárral, fiókreteszelővel. A zár a felső 1HE magas ceruzatartó fiókelőben található. A 6HE fiók fém függesztőkerettel ellátott. Fiókelő magasságok: 1-3-3-6 HE.</p>	CH53xyzfk 13HE/ 80L 1-6-6 18 mm vastag lamináltlap tetőlap	 <p>Szél: 42 cm Mély: 80 cm Mag: 70-71 cm</p> <p>13HE magas konténer felső ceruzatartó fiókkal, központi zárral, fiókreteszelővel. A zár a felső 1HE magas ceruzatartó fiókelőben található. A 6HE fiók fém függesztőkerettel ellátottak. Fiókelő magasságok: 1-6-6 HE.</p>	CH56xyzfk 13HE/ 80K 1-6-6 12 mm vastag kompozit tetőlap
	CH53xyzfk 13HE/ 80L 1-6-6 18 mm vastag lamináltlap tetőlap		CH56xyzfk 13HE/ 80K 1-6-6 12 mm vastag kompozit tetőlap